

Еженедельная общественно-политическая газета города Фрязино. Издается с 1 июля 1992 года.



№ 33 (1052) 24 – 30 августа 2011 г.

КЛЮЧЬ

Научоград Фрязино. Раннее Средневековье

В День города юных фрязинцев научат рубить мечом и стрелять из лука. – стр. 3.

Не стесняйтесь быть патриотами!

Городские предприниматели вступают в Общероссийский народный фронт – стр. 9.



В небо – с продукцией «Истока»



День города – с газетой «Ключь»!

● Первая вице-мисс Московской области-2011 Анастасия Линькова.

Дважды железный

Наш земляк Василий Крестьяников покорил Эстонию, в один день став призером на двух дистанциях фестиваля триатлона. – стр. 16.

В подмосковном Жуковском завершился крупнейший российский авиасалон – «МАКС-2011». В этом году он стал рекордным по количеству посетителей и объему заключенных контрактов. Все шесть дней работала большая экспозиция, которая была весьма разнообразной и обширной: в многочисленных павильонах можно было найти все – от самых мелких деталей самолетов до последних разработок оборонной промышленности. Все желающие могли ознакомиться с достижениями «Оборонпрома», «Вертолетов России», «Сухого».

На территории объединенной экспозиции в составе ОАО «Российская электроника» была развернута выставка фрязинского градообразующего предприятия – ФГУП «НПП «Исток». Впервые за много лет «Исток» представил всю гамму разрабатываемой и выпускаемой продукции и базовые технологии, которые созданы и развиваются на предприятии. Их можно условно разделить на четыре основные группы. Первая – это кристалльное производство (СВЧ-транзисторы и монолитные интегральные схемы), вторая – производство СВЧ-модулей различной функциональной сложности. Третья – технология изготовления электровакуумных приборов СВЧ и комплексированных изделий на их основе. Четвертая группа – производство радиоэлектронной аппаратуры и ее составных частей...

Окончание – стр. 2.

Монтаж в подарок!

СПЕЦИАЛЬНАЯ АКЦИЯ - КОНДИЦИОНЕР С УСТАНОВКОЙ 19900 РУБЛЕЙ!

КОНДИЦИОНЕР

Любые модели! Отличные цены!
Делаете ремонт – заложим трубки в стены!
ГARANТИЯ 3 ГОДА!

отличный подарок РОДИТЕЛЯМ!

+7-915-045-3388 (Пн-Пт, 10-18)

цифровое телевидение **ТРИКОЛОР ТВ** 300 каналов за 600 руб./год! 26 каналов – бесплатно! Установка в любом месте!

На правах рекламы

НОВОСТИ

Флаг с трехсотлетней историей

22 августа 1991 года Верховный Совет РСФСР постановил считать официальным национальным флагом Российской Федерации «исторический флаг России – полотнище из равновеликих горизонтальных белой, лазоревой и алой полос». В 1994 году день 22 августа был объявлен Днем Государственного флага Российской Федерации.

В День Государственного флага активисты «Молодой гвардии» и сотрудники Молодежного центра вышли на улицы города. Они раздавали фрязинцам ленты с триколором и листовки, в которых рассказывалась его история. К сожалению, оказалось, что мало кто из горожан знает об этом празднике. Многие искренне удивлялись, когда им вручали ленточку.

Но затем внимательно читали листовку с исторической справкой и узнавали, что российский бело-синекрасный триколор имеет более чем 300-летнюю историю. Впервые такой флаг был поднят на первом русском корабле «Орел» в царствование Алексея Михайловича. Законным же отцом триколора признан Петр Первый. Именно он в 1705 году издал указ, согласно которому «на торговых всяких судах» должны поднимать бело-синекрасный флаг, сам начертал образец и определил порядок горизонтальных полос.

Каждая полоса флага, вернее, ее цвет, несет определенное значение. Из истории известно, что белый цвет символизирует свободу и независимость государства, синий является цветом Богородицы, которая покровительствует России, а красный означает державность.

Ксения ПОГОНИНА.

Водителям и родителям!

Профилактическое мероприятие «Внимание – дети!», цель которого – обеспечить безопасность несовершеннолетних, проводится на территории Московской области с 15 августа по 11 сентября.

Усиливается контроль за безопасностью дорожного движения в части предупреждения дорожного травматизма, отслеживаются нарушения Правил дорожного движения, особенно водителями транспортных средств, осуществляющих перевозку пассажиров.

Водителям необходимо быть внимательными в зоне действия пешеходных переходов, как регулируемых, так и нерегулируемых, соблюдать скоростной режим, а при перевозке детей использовать специальные удерживающие устройства и ремни безопасности. Родителям же необходимо помнить о неукоснительном соблюдении Правил дорожного движения, организации собственной безопасности на дороге, уважении друг к другу и демонстрировать этим пример своим детям.

Соб. инф.

актуально

Продолжается подготовка ко Дню знаний и юбилею города

Праздничные дни – в усиленном режиме

Через две недели для всех российских школьников прозвонит звонок, который даст старт новому учебному году. В каждом муниципальном образовании пройдут торжественные линейки, посвященные Дню знаний. А через несколько дней, 10 и 11 сентября, фрязинцы отметят еще один праздник – День города.

Антитеррористическая защищенность и противопожарная безопасность образовательных учреждений, а также дополнительные меры по их обеспечению на объектах проведения мероприятий, посвященных празднованию 60-летия Фрязино, стали главными вопросами на очередном заседании антитеррористической комиссии, которое прошло 17 августа в администрации города.

В рамках подготовки учреждений образования к новому учебному году самое пристальное внимание уделяется вопросам безопасности. За последние годы в этом направлении сделан огромный шаг вперед: все школы и детские сады огорожены, оснащены кнопками экстренного вызова, автоматической пожарной сигнализацией, камерами слежения. Пока не решена проблема установки телефонов с прямым выходом на пожарную часть, однако, по словам начальника управления образования Елены Мишиной, этот вопрос планируется решить в следующем году.

Что касается мероприятий, выполненных этим летом, в лицее за счет внебюджетных средств установлены дополнительные камеры видеонаблюдения. Во всех школах и детских садах проверено сопротивление изоляции. В школах №№ 1 и 4 приведены в порядок пути эвакуации.

Накануне Дня знаний образовательные учреждения проверяют кинологи с собаками. И уже с 30 августа сотрудниками полиции будет организовано круглосуточное дежурство.

Разработан план мероприятий по обеспечению общественного порядка и в период

празднования Дня города – 10 и 11 сентября. Этот год юбилейный, Фрязино исполняется 60 лет, поэтому торжества пройдут с особым размахом. Как рассказала членом комиссии начальник Управления культуры, физкультуры и спорта Алла Полухина, основные мероприятия намечены на 10 сентября и пройдут на двух площадках – Аллее героев и в четвертом микрорайоне. Второй год одним из ярких моментов праздника станет шествие колонны через весь город – от спорткомплекса «Олимп» до места основных массовых гуляний – спортивно-оздоровительного комплекса 4-го микрорайона. Много развлечений предусматривается для детей. Вечером поздравить фрязинцев с юбилеем родного города приедут звезды российской эстрады. Завершится вечер 10 сентября в 23 часа красочным фейерверком. Воскресная программа будет сосредоточена на стадионе «Олимп», там пройдут мероприятия для молодежи. В центре культуры и досуга «Факел» пройдет вечер органной музыки.

В преддверии Дня города сотрудники полиции проведут проверку всех объектов, на которых предполагается массовое пребывание людей, а во время торжеств организуют усиленное несение службы.

Марина ЛОМОВА.

событие

В небо – с продукцией «Истока»

Окончание. Начало – стр. 1.

...Особенный интерес у посетителей вызвали новейшие разработки «Истока». К ним относятся комплекты монолитных СВЧ-интегральных схем (усилителей, аттенуаторов, фазовращателей, переключателей), а также СВЧ-модули для радиоэлектронной аппаратуры с активными фазированными антенными решетками, в том числе модули для новейших российских самолетов пятого поколения.

Экспозиция ФГУП «НПП «Исток» пользовалась большой популярностью. За время работы выставки ее посетили более двухсот человек, в числе которых – руководители и сотрудники Министерства промышленности и торговли Российской Федерации, Военно-

промышленной комиссии при Правительстве Российской Федерации, государственной корпорации «Ростехнологии», предприятий и организаций оборонно-промышленного комплекса, Российской академии наук, ведущих вузов.

По-прежнему наблюдается интерес к высоким технологиям и уникальным разработкам, которыми всегда славился ФГУП «НПП «Исток». На сегодняшний день общая доля выпускаемой «Истком» продукции среди всех российских предприятий, занимающихся изготовлением СВЧ-приборов и устройств, составляет более 28 процентов.

Сергей ЯКОВЕНКО.



● Коллектив ФГУП «НПП «Исток» на авиасалоне «МАКС-2011».

традиция



Наукоград Фрязино. Раннее Средневековье

В День города юных фрязинцев научат рубить мечом и стрелять из лука

Историю своей Родины нужно впитывать буквально с молоком матери, считают участники хорошо известного во Фрязино клуба исторической реконструкции «Радогост». Поэтому специально для самых маленьких фрязинские витязи подготовили познавательную программу «Оружейный стан» (Varnagard). По сути, это игровые площадки: на них пройдут занятия, освещающие материальную культуру и воинские традиции раннесредневековой воинской дружины Киевской Руси и Скандинавии X – XI веков. Для широкой публики «Оружейный стан» откроется на праздновании Дня города.

Вот площадка оружейная. На ней – пять точек-стендов, на которых – различные виды наступательного и оборонительного вооружения, характерные для воинов дружины эпохи раннего Средневековья. Ведущий расскажет о конструкции, истории и возможностях применения различных типов оружия, их преимуществах и недостатках. Тут же можно потренироваться, необходимое количество тренировочного оружия в наличии.

На фехтовальной площадке – три ма-

некена различной высоты для отработки разных упражнений. С использованием принципов фехтования – времени, дистанции, темпа – объясняются основы ведения боя. Ведущий показывает боевые перемещения, основные удары оружием и защитные действия. Полученные знания участники тут же могут закрепить на практике.

На стрельбище установят четыре мишени. Здесь можно освоить два вида метательного оружия, характерного для

раннего Средневековья, – простой лук и метательное копье.

Строевая площадка – это большой ровный участок, выделенный для упражнений в строю. Ведущий расскажет о боевых построениях средневековой дружины, методе ведения боя и тактических хитростях. Участники под его руководством испытают себя в строевых упражнениях.

Ну и никак нельзя обойтись без дружинного шатра. На территории «Оружейного стана» поставят большой стол с длинными скамьями под просторным навесом, за которым смогут поместиться все желающие. Здесь они отдохнут, узнают об иерархии и организации дружины, послушают рассказы о знаменитых героях и битвах эпохи.

Программа разработана для учащихся начальных классов, но будет интересна и для ребят постарше. Как считают организаторы, она должна пробудить в юных фрязинцах стремление к изучению родной истории и занятиям физической культурой.

Соб. инф.

За чистые и уютные школы спасибо коллективам

Общеобразовательные учреждения Фрязино прошли серьезный экзамен: состоялась официальная приемка школ к новому учебному году. Несмотря на сложности финансирования, педагогические коллективы сделали все возможное, чтобы 1 сентября встретить детей в чистых, уютных и обновленных классах.

– В этом году Подмосковью очень помогло правительство Московской области и лично губернатор Борис Громов, – подчеркнул заместитель руководителя администрации Алексей Куров. – Были выделены дополнительные средства на подготовку общеобразовательных учреждений к новому учебному году. Наш город получил более 15 миллионов рублей. Эти деньги будут направлены на капитальный ремонт кровли в лицее, помещений в ДЮСШ (она специализируется на гимнастике и располагается в «Олимпе») и кровли в детском саду № 2.

1 сентября двери для учеников распахнут шесть фрязинских учреждений образования. Школа № 3 закрылась на капитальный ремонт, который завершится к концу первой четверти. Учащиеся станут посещать школу № 2, также будет задействована открытая сменная школа.

– Хочу выразить огромную благодарность коллективам фрязинских образовательных учреждений, которые очень многое делают своими руками для того, чтобы школы встречали детей чистыми, красивыми и обновленными, – сказал в заключение Алексей Куров.

Марина ИНДЫК.

Глубока «Ока»

В минувший четверг на городском стадионе «Олимп» состоялся первый полуфинальный матч Кубка России по футболу среди ЛФК зона «Московская область». Фрязинский футбольный клуб «Олимп» встретился с командой «Ока» из Ступино. «Олимп» и «Ока» уже дважды играли между собой в нынешнем сезоне в рамках чемпионата. Оба поединка получились на редкость напряженными. Матч первого круга, который прошел в Ступино, завершился победой фрязинского клуба со счетом 1:0. Игра второго круга, состоявшаяся во Фрязино, победителя не выявила – 0:0. И вот в полуфинальном матче Кубка России среди ЛФК турнирная сетка снова свела «Олимп» и «Оку».

Поначалу «Олимп» владел инициативой. Но едва ли не первая контратака «Оки» завершилась забитым мячом. Очередная скоростная атака правым флангом закончилась мощным ударом по воротам «Олимпа». Фрязинский страж ворот сумел отбить снаряд, но у мяча первым оказался форвард «Оки», который без труда загнал мяч в пустые ворота хозяев поля. В итоге игра так и завершилась домашним поражением «Олимпа» со счетом 0:2.

Конечно, такой результат не может устраивать руководство фрязинского клуба. Ответный поединок состоится 1 сентября на стадионе в Ступино, где «Олимп» попытается отыграться. До этого у него есть возможность еще раз хорошо потренироваться. 29 августа «Олимп» проведет домашнюю игру в рамках первенства ЛФК против обнинского «Кванта».

Александр и Николай КРУГЛОВЫ.

православие

Во успении мира не оставила еси, Богородице...

28 августа Православная церковь вспоминает праведную кончину Божией Матери. После воскресения Иисуса Христа Пресвятая Богородица жила в Иерусалиме. Апостол Иоанн Богослов принял Ее в дом свой и заботился о ней, как о матери. Когда пришло время окончания земной жизни Пресвятой Девы Марии, она пожелала проститься с апостолами. Все они, кроме Фомы, собрались в доме Иоанна Богослова. В час кончины Пресвятой Богородицы сам Господь Иисус Христос явился и принял Ее душу к себе.

Погребение Божией Матери сопровождалось многочисленными чудесами. Через три дня прибыл в Иерусалим отсутствовавший апостол Фома и очень захотел попрощаться с Богородицей.

По его просьбе был отвален камень от погребальной пещеры, которая оказалась пуста. После молитвы апостолам было открыто, что Иисус Христос воскресил Божию Матерь.

В праздничные дни богослужения в городском храме Рождества Христова будут проходить следующим образом. В субботу, 27 августа, в 17 часов состоится всенощное бдение. В воскресенье, 28 августа, пройдут две службы – Божественная литургия (начало – в 9 часов) и вечернее богослужение с чином погребения Божией Матери (начало – в 17 часов).

Сергей ЯКОВЕНКО.

по главной улице с опросом

Врачи, бухгалтеры, юристы, кассиры, продавцы, артисты – профессий много, но... Какие же, по мнению фрязинцев, наиболее востребованы в нашей стране и каких катастрофически не хватает, выясняли корреспонденты нашей газеты.

Кто на что учился?

Наталья:

На сегодняшний день в нашей стране, на мой взгляд, много юристов и экономистов. Я к этим профессиям отношусь немножко равнодушно, мне больше нравятся творческие специальности, например режиссер на телевидении. XXI век – это век компьютерных технологий, поэтому профессии будущего – это программисты и все, что связано с компьютером.



Дмитрий:

Юристов в нашей стране много, причем хороших из них единицы. А вот будущее за технически образованными людьми, то есть рабочими специальностями – малярами, штукатурами, слесарями.



Надежда Константиновна:

Вокруг уже давно все компьютеризировано, поэтому считаю, что самая востребованная профессия – это компьютерщик. А вот слесарей, токарей и других технических профессий катастрофически не хватает.



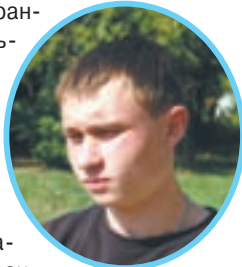
Елена:

Я думаю, что самая популярная профессия на сегодняшний день – это бухгалтер, считаю, что и будущее за этой специальностью. Уверена, что экономисты всегда будут востребованы.



Артем:

Я учусь на экономиста, мне очень нравится выбранная специальность, свое будущее хочу связать именно с этой профессией: на мой взгляд, сейчас она самая востребованная.



Подготовили
Марина БАШКИРОВА
и **Константин ГАСАНОВ.**



«Лишние» деньги пошли на социалку

Мособлдума одобрила увеличение расходов на модернизацию здравоохранения и закупку детских игровых площадок

Множество новых детских игровых площадок появится в скором времени в подмосковных городах. На внеочередном заседании Мособлдумы депутаты утвердили поправки в региональный бюджет на текущий год, предусматривающие увеличение расходов на ряд социальных проектов.

Как напомнил член Совета Федерации от Подмосковья, секретарь регионального политсовета «Единой России» Игорь Брынцалов, еще на стадии первичного утверждения бюджета доходы Московской области впервые за последние годы превысили расходы – 237 млрд рублей против 227 млрд рублей соответственно. «Таким образом, регион получил отличную возможность наращивать финансирование в первую очередь социальной сферы», – отметил Игорь Брынцалов. – При этом хорошие темпы экономического развития, взятые областью в этом году, позво-

ляют регулярно вносить в бюджет поправки в связи с тем, что появляются дополнительные доходы».

Так, в минувший четверг по предложению министра финансов Московской области Татьяны Крикуновой региональный парламент утвердил рост доходов и расходов бюджета на 2011 год дополнительно на 1,75 млрд рублей. «При этом объем профицита бюджета остается неизменным», – особо отметила министр.

Образовавшиеся излишки были немедленно распределены по статьям

расходов. Координатор регионального отделения Общероссийского народного фронта, первый зампред Мособлдумы Сергей Юдаков рассказал, что средства пошли в первую очередь на финансирование инициатив, поддержанных партией и общественными объединениями. Львиная доля денег – 1,2 млрд рублей – отводится на закупку детских спортивных площадок. Их равномерно распределяют между административными центрами муниципальных районов, а также городскими округами. Добавлены деньги и на реализацию комплекса мер по реформированию системы оказания медицинской помощи. Министр Татьяна Крикунова сообщила, что 305 миллионов будут направлены на то, чтобы ввести в строй объекты здравоохранения, уже «находящиеся в высокой степени готовности». Еще на 200 млн областные больницы смогут провести капитальные ремонты.

Игорь Брынцалов уточняет, что «Единая Россия», имея большинство в Мособлдуме, а также представителей в исполнительных органах власти и местные отделения в каждом муниципальном образовании, всегда выдвигает предложения, на какие цели лучше потратить средства. «Общаемся с избирателями, собираем пожелания и стараемся им следовать», – поясняет он. – Отличительной чертой этой работы нынешним летом стало активное участие в выработке предложений активистов общественных организаций, присоединившихся к Народному фронту».

Сергей ВЕТРОВ.



Начались праймериз для кандидатов в Московскую областную думу

Вслед за предварительными голосованиями за право баллотироваться в Госдуму от партии «Единая Россия» и Общероссийского народного фронта в Подмосковье начался отбор кандидатов на выборы в региональный парламент. Всего к участию в праймериз заявилось более 350 человек, в Госдуму, напомним, было 125.

идет о введении так называемой смешанной системы, при которой половина депутатов будет избираться по партийным спискам, в соответствии с количеством набранных голосов за тот или иной политический бренд, а вторая – по одномандатным округам. Такое решение утвердили недавно депутаты Мособлдумы текущего созыва. «Смешанная система была выбрана в соответствии с пожеланиями избирателей», – заявляет Игорь Брынцалов. – Люди объясняли, что им хотелось бы отдавать свои голоса не только партиям, но и конкретным кандидатам, представителям на местах. Они хотят знать, кто их депутат, к кому можно обратиться со своими проблемами после выборов».

Легкой победы подмосковные единороссы не ждут. По наблюдениям секретаря регионального политсовета партии, «все

конкуренты активно наращивали свои силы, они готовы к жесткой борьбе». Наверняка последует вброс компромата, но, в отличие от прошлых лет, когда политтехнологи закидывали листовками улицы, акцент может быть смещен на Интернет-площадки, электронные СМИ. «Этот сегмент сейчас бурно развивается, наверняка появятся связанные с этим фактом новые грязные технологии», – предполагает Игорь Брынцалов. Однако в будущее сенатор смотрит с оптимизмом: «У нас есть реальные дела, о которых отлично осведомлены наши избиратели. Говорить могут все, а вот когда доходит до реальных результатов, предъявить нашим оппонентам чаще всего нечего».

Пресс-служба подмосковного
отделения партии «Единая Россия».

**ПОНЕДЕЛЬНИК,
29 августа**

1
05.00, 09.00, 12.00, 15.00, 18.00, 03.00 Новости
05.05 Доброе утро
09.20 Контрольная закупка
09.50 Жизнь здорово!
10.55 Модный приговор
12.20 ЖЖХ
13.20 Детективы
14.00 Другие новости
14.20 Понять. Простить
15.25, 04.25 Хочу знать
15.55 Т/с «ОБРУЧАЛЬНОЕ КОЛЬЦО»
16.55 Свобода и справедливость
18.45 Давай поженимся!
19.50 Пусть говорят
21.00 Время
21.30 Х/ф «НЕМНОГО НЕ В СЕБЕ»
22.30 Т/с «ТОВАРИЩИ ПОЛИЦЕЙСКИЕ»
23.25 Иван Охлобыстин. Поп-звезда
00.30 Ночные новости
00.55 Х/ф «ШАКАЛ»
03.10 Х/ф «ИДИОКРАТИЯ»

РОССИЯ 1

05.00 Утро России
09.05 С новым домом!
10.00 О самом главном
11.00, 14.00, 16.00, 20.00 Вести
11.30, 14.30, 16.30 Вести-Москва
11.50 Т/с «КУЛАГИН И ПАРТНЕРЫ»
13.00, 22.50 Т/с «ТАЙНЫ СЛЕДСТВИЯ»
14.50, 04.45 Вести. Дежурная часть
15.05 Т/с «ЕФРОСИНЯ. ПРОДОЛЖЕНИЕ»
16.50 Т/с «ВСЕ К ЛУЧШЕМУ»
17.55 Т/с «ИНСТИТУТ БЛАГОРОДНЫХ ДЕВИЦ»
18.55 Прямой эфир
20.30 Местное время. Вести
20.50 Спокойной ночи, малыши!
21.00 Т/с «КАМЕНСКАЯ-6»
23.50 Черный август. Дефолт
00.50 Вести+
01.10 Профилактика
02.20 Х/ф «КОНСТАНТА»
04.10 Городок

Ц

06.00 Настроение
08.30 Врачи
09.15 М/ф «В тридцатом веке»
09.30 Х/ф «ДОМ, В КОТОРОМ Я ЖИВУ»
11.30, 14.30, 17.30, 19.50, 20.30, 00.05 События
11.45 Х/ф «РАЗВЕДЧИКИ. ВОЙНА ПОСЛЕ ВОЙНЫ»
13.55 Д/с «Доказательства вины»
14.45 Деловая Москва
15.10, 17.50 Петровка, 38
15.30 Т/с «ЛЮБИТЕЛЬНИЦА ЧАСТНОГО СЫСКА ДАША ВАСИЛЬЕВА»
16.30 Д/ф «Остаться в Третьем рейхе. Лени Рифеншталь»
18.15 Наши любимые животные
18.40 Т/с «ИВАН ПОДУШКИН, ДЖЕНТЛЬМЕН СЫСКА»
19.55 Порядок действий
21.00 Х/ф «НЕУЛОВИМЫЕ МСТИТЕЛИ», «НОВЫЕ ПРИКЛЮЧЕНИЯ НЕУЛОВИМЫХ»
00.25 Футбольный центр
00.55 Как положено
01.10 Х/ф «ПУАРО АГАТЫ КРИСТИ»
03.00 Х/ф «НАШ ДОМ»
04.55 Д/ф «Сокровища долины Янцзы»

НТВ

05.55 НТВ утром
08.30 Т/с «КЛЕЙМО»
09.30, 15.30, 18.30 Чрезвычайное происшествие
10.00, 13.00, 16.00, 19.00, 23.15 Сегодня
10.20 Д/с «Победившие смерть»
10.55, 02.00 До суда
12.00 Суд присяжных
13.30 Т/с «ЗАКОН И ПОРЯДОК»
16.30 Прокурорская проверка
17.40 Говорим и показываем
19.30 Т/с «МОРСКИЕ ДЬЯВОЛЫ»
21.30 Т/с «ГЛУХАРЬ. ПРОДОЛЖЕНИЕ»
23.35 Х/ф «МЫ ОБЪЯВЛЯЕМ ВАМ ВОЙНУ»
00.30 В зоне особого риска
01.05 Собственная гордость
03.00 Т/с «ПРОКЛЯТЫЙ РАЙ»
04.55 Т/с «ПЕТЛЯ»

РОССИЯ К

07.00 Канал «Евроныус»
10.00, 15.50, 19.30, 23.30 Новости культуры
10.15, 02.50 Программа передач
10.25 Х/ф «НЕОБЫЧАЙНЫЕ ПРИКЛЮЧЕНИЯ МИСТЕРА ВЕСТА В СТРАНЕ БОЛЬШЕВИКОВ»
11.30 День поминовения иконы Феодоровской Божией Матери
11.55 Д/ф «Доктор Чехов. Рецепт бессмертия»
12.50 Линия жизни
13.45 Театральная летопись
14.10 Телеспектакль «Большая кошащая сказка»
15.40 Д/ф «Кацусика Хокусай»
16.00 М/с «Детские рассказы»
16.20 М/ф «Куда идет слоненок», «Кот Леопольд во сне и наяву»
16.40 Т/с «ШКОЛА «САММЕРХИЛЛ»
17.10 Д/с «Экосистемы. Паутина жизни»
17.35 Николай Карамзин. Несть лести в языке моем
18.05 Рыцарь романтизма
19.00 Атланты. В поисках истины
19.50 Острова. Николай Губенко

20.35 Загадки истории
21.25 СПИД: чума XX века или гениальная мистификация?
21.50 Д/ф «Фонтенбло. Прекрасный источник французских королей»
22.10 Х/ф «ПИРАТКИ»
23.00 Кто мы?
23.50 Х/ф «НОВАЯ МОСКВА»
01.05 Д/ф «Святые скалы Метеоры»
01.25 Х/ф «ПОДРУЖКИ»

ДОМАШНИЙ

06.30, 23.00 Одна за всех
07.00 Джейми: обед за 30 минут
07.30 Дачные истории
08.00 Т/с «ТАТЬЯНИН ДЕНЬ»
09.00 По делам несовершеннолетних
10.00 Дела семейные
11.00 Х/ф «БАБНИК»
12.30 Х/ф «ВОЗВРАЩЕНИЕ БЛУДНОГО МУЖА»
14.30 Вкусы мира
15.00 Д/с «Моя правда»
15.55 Х/ф «МОЙ ОСЕННИЙ БЛЮЗ»
18.00 Т/с «НЕ РОДИСЬ КРАСИВОЙ»
19.00 Д/с «Я боюсь»
20.00 Т/с «КАРУСЕЛЬ»
21.00 Д/с «Женский род»
22.00 Т/с «ДОКТОР ХАУС»
23.30 Х/ф «ВПЕРВЫЕ ЗАМУЖЕМ»
01.25 Т/с «ОНА НАПИСАЛА УБИЙСТВО»
02.20 Х/ф «ДОВОДЫ РАССУДКА»
04.15 Скажи, что не так?!
05.10 Т/с «РЕМИНГТОН СТИЛ»
06.00 Любовные истории. Время любить

РЕН

05.00 Неизвестная планета
05.30 Детективные истории
06.00 М/с «Флинстоуны»
06.30, 13.00 Званый ужин
07.40 Чистая работа
08.30 Час суда
09.30, 12.30, 16.30, 19.30, 23.00 Новости 24
10.00 Х/ф «ПРЕВОСХОДСТВО БОРНА»
12.00, 19.00 Экстренный вызов
14.00 Не ври мне!
15.00 Т/с «ПОСЛЕДНЯЯ МИНУТА»
16.00 Т/с «СЛЕДАКИ»
17.00 Тайны мира
18.00 Еще не вечер
20.00 Т/с «ВСТРЕЧНОЕ ТЕЧЕНИЕ»
21.00 Т/с «ЗНАХАРЬ-2: ОХОТА БЕЗ ПРАВИЛ»
22.00 Дело особой важности
23.30 Х/ф «ДЖОРДЖ ИЗ ДЖУНГЛЕЙ»
01.15 Х/ф «АНТИБУМЕР»
02.40 В час пик
03.10 Т/с «СЕКРЕТНЫЕ МАТЕРИАЛЫ»
04.05 Т/с «ПАНТЕРА»

СТАР

06.00 Т/с «НОВОСТИ»
07.00, 14.00 М/с «Каспер, который живет под крышей»
07.30, 15.00 М/с «Приключения Вуди и его друзей»
08.00, 23.30 Т/с «СВЕТОФОР»
08.30, 18.30 Т/с «ДАЕШЬ МОЛОДЕЖЬ!»
09.00, 09.30, 23.05 6 кадров
13.00, 13.30, 15.30 Ералаш
14.30 М/с «Веселая олимпиада Скуби»
16.00 Т/с «ЗАКРЫТАЯ ШКОЛА»
17.30 Галилео
19.00 Т/с «ПАПИНЫ ДОЧКИ»
20.00 Т/с «ФИЗИКА ИЛИ ХИМИЯ»
21.10 Х/ф «ФОРСАЖ»
00.00 Шоу «Уральских пельменей»
00.30 Т/с «КАК Я ВСТРЕТИЛ ВАШУ МАМУ»
01.00 Х/ф «АМЕРИКАНСКИЙ НИНДЖА. СХВАТКА»
02.45 Т/с «РАНЕТКИ»
05.35 М/с «Питер Пэн и пираты»

ТНТ

06.00 Необъяснимо, но факт
07.00, 07.25 М/с «Губка Боб Квадратные штаны»
07.55 М/с «Как говорит Джинджер»
08.30, 09.00, 18.30, 20.30 Т/с «УНИВЕР»
09.30, 10.00, 19.30 Т/с «СЧАСТЛИВЫ ВМЕСТЕ»
10.40, 14.00 М/с «Пингвины из «Мадагаскара»
11.10 М/с «Приключения Джимми Нейтрона, мальчика-гения»
11.40, 12.00 М/с «Эй, Арнольд!»
12.30, 13.00 М/с «Скуби-Ду и Шэгги ключ найдут!»
13.25 Т/с «ОХОТНИКИ ЗА МОНСТРАМИ»
14.30 Дом-2. Live
15.15 Х/ф «АГЕНТ 007. УМРИ, НО НЕ СЕЙЧАС»
18.00, 20.00 Т/с «ИНТЕРНЫ»
19.00 Т/с «ЗАЙЦЕВ + 1»
21.00 Х/ф «ЧАС ПИК»
23.00 Дом-2. Город любви
00.00 Дом-2. После заката
00.30 Секс с Анфисой Чеховой
01.00 Х/ф «МОРЕ СОЛТОНА»
03.00 Комеди Клуб
04.00, 04.30 Т/с «ДРУЗЬЯ»
05.00, 05.10 Комедианты
05.25 Т/с «САША + МАША»

ТВ

06.00 Мультфильмы
06.30 Т/с «ТРЕТЬЯ ПЛАНЕТА ОТ СОЛНЦА»
07.00, 16.00 Как это сделано
07.30 Д/ф «Портрет судьбы»
08.00, 15.00 Т/с «КРУЗО»
09.00 Д/ф «Затерянные миры. Тайны мистических откровений»
10.00 Х/ф «УНИВЕРСАЛЬНЫЙ СОЛДАТ: ВОЗРОЖДЕНИЕ»
12.00, 18.00 Т/с «АНГАР 13»
13.00 Далеко и еще дальше
14.00 Д/ф «Месье бриллианта Санси»
16.30 Д/ф «Маги у трона»
17.00 Д/ф «Правда об НЛО: Тайны ангара»

19.00 Т/с «КОСТИ»
20.00 Д/ф «Тайны правителей. Мистические числа Ивана Грозного»
21.00 Т/с «ТАЙНЫ ХЭЙВЕНА»
22.00 Х/ф «ПОРОЖДАЮЩАЯ ОГОНЬ»
23.45 Т/с «ЗВЕЗДНЫЙ ВРАТА: ВСЕЛЕННАЯ»
00.45 Покер дуэль
01.45 Профилактика

DTV

06.00 Мультфильмы
08.00 Тысяча мелочей
08.30, 19.00 Документальный реалити «Угон»
09.00, 18.30 Нарушители порядка
09.30 Х/ф «ПОД МАСКОЙ БЕРКУТА»
11.30 Т/с «CSI: МЕСТО ПРЕСТУПЛЕНИЯ ЛАС-ВЕГАС 10»
12.30 Т/с «БЕЗМОЛВНЫЙ СВИДЕТЕЛЬ 3»
13.00, 16.00, 20.30 Дорожные войны
13.30 Х/ф «ПРИНЦИП НЕОПРЕДЕЛЕННОСТИ»
15.30, 19.30, 00.30 Улетное видео по-русски
16.30 Вне закона
17.30 Судебные страсти
21.30 Х/ф «ЧИСТИЛЬЩИК ДЖЕК»
23.30 Голые и смешные
01.00 Брачное чтиво
01.45, 02.50, 04.00, 05.00 Т/с «МУЖСКОЙ СЕЗОН»

ЗЕРКАЛО

06.00 Д/с «Живая планета»
07.00 Т/с «МОРСКОЙ ПАТРУЛЬ»
09.00, 13.00, 16.00, 18.00, 22.00 Новости
09.15 Х/ф «ДВЕВЕРСКИИ ОДНОГОСТОЛКНОВЕНИЯ»
11.15 Х/ф «ДЕРЕВЕНСКИЙ ДЕТЕКТИВ»
13.15 Д/с «Великая Победа. Народная память»
14.25, 17.40 Д/с «Невидимый фронт»
14.40, 16.15 Х/ф «АНИСКИН И ФАНТОМАС»
18.30 Д/с «Лучший в мире истребитель Су-27»
19.35 Д/с «Без грифа «Секретно»»
20.10 Т/с «ШПИОНСКИЕ ИГРЫ»
22.30 Т/с «ЗАКОЛДОВАННЫЙ УЧАСТОК»
23.35 Х/ф «СЛЕД В ОКЕАНЕ»
01.10 Х/ф «И СНОВА АНИСКИН»
05.15 Д/ф «Тайцзи - дыхание вселенной»

РОССИЯ 2

05.00, 08.55, 13.50 Все включено
05.50 Наука 2.0. Непростые вещи
06.20, 08.00 Моя планета
07.00, 08.35, 12.00, 16.35, 01.10 Вести-спорт
07.15, 11.40, 23.05, 01.25 Вести.ру
07.30 Вопрос времени
08.50 Вести-Спорт. Местное время
09.50 Х/ф «КАРТЫ, ДЕНЬГИ И ДВА СТОЛА»
12.15, 16.50 Футбол.ру
13.15, 01.45 Технологии спорта
14.40 Х/ф «УБЕЖИЩЕ»
17.55 Футбол. Первенство России. Футбольная Национальная Лига. «Алания» (Владикавказ) - «Шинник» (Ярославль). Прямая трансляция
19.55 Х/ф «ВНЕ ВРЕМЕНИ»
22.00 Байк-шоу в Новороссийске
23.20, 04.15 Неделя спорта
00.10 Сокровища затонувшего корабля
02.15 Футбол. Премьер-лига. «Спартак» (Москва) - ЦСКА

ПРОАНГЛОСТИ

05.00, 06.00 Утро
05.50, 06.50, 20.50 Мультфильмы
07.10, 20.30 Лапы, крылья и хвосты
07.30, 20.00 Т/с «ГРОЗОВЫЕ КАМНИ»
08.00, 19.00 Область доверия
09.10 Настрой-ка!
09.30, 11.30, 13.30, 17.30, 21.30, 01.30 Новости Подмосковья
09.50 Удивительный мир кошек
10.10 Удивительный мир собак
10.30 Д/ф «Россия и космос»
11.00 Д/с «Райские сады»
11.50 Просто вкусно
12.10 Д/ф «Частные коллекции»
12.30, 02.00 Т/с «ВО ИМЯ ЛЮБВИ»
13.50 Новости регионов
14.00 Д/с «Лучшие экологические дома мира»
14.30 Д/ф «Собачья работа»
15.00 Тема дня
15.40, 03.00 Х/ф «И ВОЗВРАЩАЕТСЯ ВЕТЕР...»
17.50 Тема дня. Коротко
18.10, 01.10 Специальный репортаж
18.30 Территория безопасности
22.00 Т/с «АНГЕЛ ИЗ ОРЛИ»
23.05 Х/ф «ТАПЕР»
00.50 Новости Интернета
04.40 Подзарядка

**ВТОРНИК,
30 августа**

1

05.00, 09.00, 12.00, 15.00, 03.00, 18.00 Новости
05.05 Доброе утро
09.20 Ураза-Байрам. Трансляция из Уфимской Соборной мечети
09.50 Жизнь здорово!
10.55 Модный приговор
12.20 ЖЖХ
13.20, 04.25 Детективы
14.00 Другие новости
14.20 Понять. Простить
15.25 Хочу знать
15.55 Т/с «ОБРУЧАЛЬНОЕ КОЛЬЦО»
16.55 Свобода и справедливость
18.45 Давай поженимся!

19.50 Пусть говорят
21.00 Время
21.30 Х/ф «НЕМНОГО НЕ В СЕБЕ»
22.30 Т/с «ТОВАРИЩИ ПОЛИЦЕЙСКИЕ»
23.25 Т/с «МОЯ МАМА - ДИАНА»
00.20 Ночные новости
00.45 Х/ф «ПО ТУ СТОРОНУ КРОВАТИ»
02.30, 03.05 Х/ф «МАЛЕНЬКИЕ ЖЕНЩИНЫ»

РОССИЯ 1

05.00 Утро России
09.05 Праздник Ураза-Байрам. Прямая трансляция
10.00 О самом главном
11.00, 14.00, 16.00, 20.00 Вести
11.30, 14.30, 16.30 Вести-Москва
11.50 Т/с «КУЛАГИН И ПАРТНЕРЫ»
13.00, 22.50 Т/с «ТАЙНЫ СЛЕДСТВИЯ»
14.50 Вести. Дежурная часть
15.05 Т/с «ЕФРОСИНЯ. ПРОДОЛЖЕНИЕ»
16.50 Т/с «ВСЕ К ЛУЧШЕМУ»
17.55 Т/с «ИНСТИТУТ БЛАГОРОДНЫХ ДЕВИЦ»
18.55 Прямой эфир
20.30 Местное время. Вести
20.50 Спокойной ночи, малыши!
21.00 Т/с «КАМЕНСКАЯ-6»
23.50 Рейс 007. Пассажирский разведывательный
00.50 Вести+
01.10 Профилактика
02.20 Честный детектив
02.55 Горячая десятка
04.00 Комната смеха

Ц

06.00 Настроение
08.30 Врачи
09.15 М/ф «Медвежонок Тот, кто живет в реке»
09.25, 11.45 Х/ф «КОРОНА РОССИЙСКОЙ ИМПЕРИИ, ИЛИ СНОВА НЕУЛОВИМЫЕ»
11.30, 14.30, 17.30, 19.50, 20.30, 23.55 События
12.20 Х/ф «РАЗВЕДЧИКИ. ВОЙНА ПОСЛЕ ВОЙНЫ»
14.45 Деловая Москва
15.10, 17.50 Петровка, 38
15.30 Т/с «ЛЮБИТЕЛЬНИЦА ЧАСТНОГО СЫСКА ДАША ВАСИЛЬЕВА»
16.30 Д/ф «Кондолиза Райс. Исполнение желаний»
18.15 Барышня и кулинар
18.40 Т/с «ИВАН ПОДУШКИН, ДЖЕНТЛЬМЕН СЫСКА»
19.55 Москва - 24/7
21.05 Х/ф «ВОКЗАЛ ДЛЯ ДВОИХ»
00.15 Х/ф «СЛУГА ГОСУДАРЕВ»
02.35 Х/ф «ЛЮБОВА ПОД НАДЗОРОМ»
04.30 Х/ф «МАТРОС СОШЕЛ НА БЕРЕГ»

НТВ

05.55 НТВ утром
08.30 Т/с «КЛЕЙМО»
09.30, 15.30, 18.30 Чрезвычайное происшествие
10.00, 13.00, 16.00, 19.00, 23.15 Сегодня
10.20 Д/с «Победившие смерть»
10.55 До суда
12.00 Суд присяжных
13.30 Т/с «ЗАКОН И ПОРЯДОК»
16.30 Прокурорская проверка
17.40 Говорим и показываем
19.30 Т/с «МОРСКИЕ ДЬЯВОЛЫ»
21.30 Т/с «ГЛУХАРЬ. ПРОДОЛЖЕНИЕ»
23.35 Х/ф «МЫ ОБЪЯВЛЯЕМ ВАМ ВОЙНУ»
00.35 Советские биографии
01.35 Кулинарный поединок с Оскаром Кучерой
02.35 Один день. Новая версия
03.05 Т/с «ПРОКЛЯТЫЙ РАЙ»
04.55 Т/с «ПЕТЛЯ»

РОССИЯ К

06.30 Канал «Евроныус»
10.00, 15.50, 19.30, 23.30 Новости культуры
10.15, 01.50 Программа передач
10.25 Х/ф «ДЕВУШКА С КОРОБКЕЙ»
11.35, 01.55 Листья на ветру
12.15 Живое дерево ремесел
12.25 СПИД: чума XX века или гениальная мистификация?
12.55, 20.30 Д/ф «Потерянная пирамида»
13.45 Театральная летопись
14.10 Телеспектакль «Кюхля»
16.00 М/с «Детские рассказы»
16.25 М/ф «Просто так», «Лето kota Леопольда»
16.40 Т/с «ШКОЛА «САММЕРХИЛЛ»
17.10 Д/с «Экосистемы. Паутина жизни»
17.35 Николай Карамзин. Несть лести в языке моем
18.05 Елена Образцова. Жизнь как коррида
19.00 Атланты. В поисках истины
19.50 Д/ф «Ушел, чтобы остаться. Сергей Довлатов»
21.25 Жизнь замечательных идей
21.55 Д/ф «Святые скалы Метеоры»
22.10 Х/ф «ПИРАТКИ»
22.00 Кто мы?
23.50 Х/ф «ИЮЛЬСКИЙ ДОЖДЬ»
01.35 Д/ф «Фонтенбло. Прекрасный источник французских королей»
02.40 Д/ф «Соляные копи Велички»

ДОМАШНИЙ

06.30, 23.00 Одна за всех
07.00 Джейми: обед за 30 минут
07.30 Дачные истории
08.00 Т/с «ТАТЬЯНИН ДЕНЬ»
09.00 По делам несовершеннолетних
10.00 Дела семейные
11.00 Х/ф «КРОВЬ НЕ ВОДА»
14.15 Х/ф «ПРОЩЕНОЕ ВОСКРЕСЕНЬЕ»
16.05 Х/ф «ДОЧЕНЬКА МОЯ»
18.00 Т/с «НЕ РОДИСЬ КРАСИВОЙ»
19.00 Д/с «Я боюсь»
20.00 Т/с «КАРУСЕЛЬ»
21.00 Д/с «Женский род»
22.00 Т/с «ДОКТОР ХАУС»
23.30 Х/ф «КАКТУС И ЕЛЕНА»
01.25 Т/с «ОНА НАПИСАЛА УБИЙСТВО»
02.25 Х/ф «ЗАВИСТЬ»
04.25 Скажи, что не так?!
05.25 Музыка на «Домашнем»
05.35, 06.00 Любовные истории

РЕН

05.00 Неизвестная планета
05.30 Детективные истории
06.00 М/с «Флинстоуны»
06.30, 13.00 Званый ужин
07.30 Т/с «СОЛДАТЫ-9»
08.30 Час суда
09.30, 12.30, 16.30, 19.30, 23.00 Новости 24
10.00 Х/ф «ДЖОРДЖ ИЗ ДЖУНГЛЕЙ»
12.00, 19.00 Экстренный вызов
14.00 Не ври мне!
15.00, 20.00 Т/с «ВСТРЕЧНОЕ ТЕЧЕНИЕ»
16.00 Т/с «СЛЕДАКИ»
17.00, 21.00 Т/с «ЗНАХАРЬ-2: ОХОТА БЕЗ ПРАВИЛ»
18.00 Еще не вечер
22.00 Жадность
23.30 Х/ф «РОК-Н-РОЛЬЩИК»
01.35 Ледниковый период
03.20 Т/с «СЕКРЕТНЫЕ МАТЕРИАЛЫ»
04.15 Т/с «ПАНТЕРА»

СТАР

06.00 Т/с «НОВОСТИ»
07.00, 14.00 М/с «Каспер, который живет под крышей»
07.30, 15.00 М/с «Приключения Вуди и его друзей»
08.00, 23.30 Т/с «СВЕТОФОР»
08.30, 18.30 Т/с «ДАЕШЬ МОЛОДЕЖЬ!»
09.00, 12.40, 22.55 6 кадров
09.30, 20.00 Т/с «ФИЗИКА ИЛИ ХИМИЯ»
10.45 Х/ф «ФОРСАЖ»
13.00, 13.30, 15.30 Ералаш
14.30 М/с «Веселая олимпиада Скуби»
16.00, 19.00 Т/с «ПАПИНЫ ДОЧКИ»
16.30 Т/с «ЗАКРЫТАЯ ШКОЛА»
17.30 Галилео
21.00 Х/ф «ТРОЙНОЙ ФОРСАЖ. ТОКИЙСКИЙ ДРИФТ»
00.00 Шоу «Уральских пельменей»
00.30 Т/с «КАК Я ВСТРЕТИЛ ВАШУ МАМУ»
01.00 Т/с «ЗВЕРЬ»
02.45 Т/с «РАНЕТКИ»
05.35 М/с «Питер Пэн и пираты»

ТНТ

06.00 Необъяснимо, но факт
07.00, 07.25 М/с «Губка Боб Квадратные штаны»
07.55 М/с «Как говорит Джинджер»
08.30, 09.00, 18.30, 20.30 Т/с «УНИВЕР»
09.30, 19.00 Т/с «ЗАЙЦЕВ + 1»
10.00, 19.30 Т/с «СЧАСТЛИВЫ ВМЕСТЕ»
10.40, 14.00 М/с «Пингвины из «Мадагаскара»
11.10 М/с «Приключения Джимми Нейтрона, мальчика-гения»
11.40, 12.00 М/с «Эй, Арнольд!»
12.30, 13.00 М/с «Скуби-Ду и Шэгги ключ найдут!»
13.25 Т/с «ОХОТНИКИ ЗА МОНСТРАМИ»
14.30 Дом-2. Live
16.05 Х/ф «ЧАС ПИК»
18.00, 20.00 Т/с «ИНТЕРНЫ»
21.00 Х/ф «ЧАС ПИК 2»
23.00 Дом-2. Город любви
00.00 Дом-2. После заката
00.30 Секс с Анфисой Чеховой
01.00 Под прикрытием
01.50 Х/ф «ПЛОХИЕ НОВОСТИ, МЕДВЕДИ!»
04.05, 04.35 Т/с «ДРУЗЬЯ»
05.05 Комедианты
05.15 Т/с «САША + МАША»

ТВ

06.00, 05.30 Мультфильмы
06.30 Т/с «ТРЕТЬЯ ПЛАНЕТА ОТ СОЛНЦА»
07.00, 16.00 Как это сделано
07.30 Д/ф «Маги у трона»
08.00 Т/с «КРУЗО»
09.00 Д/ф «Правда об НЛО: Тайны ангара»
10.00 Х/ф «ПОРОЖДАЮЩАЯ ОГОНЬ»
12.00, 18.00 Т/с «АНГАР 13»
13.00, 19.00 Т/с «КОСТИ»
14.00 Д/ф «Зеркало, дарящие красоту»
15.00 Т/с «РОБИН ГУД»
16.30 Д/ф «Свадьба - начало брака или конец любви?»
17.00 Д/ф «Затерянные миры: Город греха»
20.00 Д/ф «Тайны правителей. Колдовская сила Екатерины Первой»
21.00 Т/с «ТАЙНЫ ХЭЙВЕНА»
22.00 Х/ф «ВЕРБЛЮЖЬИ ПАУКИ»
23.45 Т/с «ЗВЕЗДНЫЙ ВРАТА: ВСЕЛЕННАЯ»
00.45 Покер дуэль
01.45 Х/ф «ПОЛУНОЧНЫЙ ЭКСПРЕСС»
03.45 Т/с «ОСТАТЬСЯ В ЖИВЫХ»
04.30 Т/с «ТАНГО С АНГЕЛОМ»



06.00 Мультфильмы
08.00 Тысяча мелочей
08.30, 19.00 Документальное реалити «Угон»
09.00, 18.30 Нарушители порядка
09.30 Х/ф «ТУПИК»
11.20, 15.30, 00.30 Улетное видео по-русски
11.30 Т/с «CSI: МЕСТО ПРЕСТУПЛЕНИЯ ЛАС-ВЕГАС 10»
12.30 Т/с «БЕЗМОЛВНЫЙ СВИДЕТЕЛЬ 3»
13.00, 16.00, 20.30 Дорожные войны
13.30 Х/ф «ЧИСТИЛЬЩИК ДЖЕК»
16.30 Вне закона
17.30 Судебные страсти
19.30, 05.00 Улетное видео
21.30 Х/ф «ОТКРЫТЬ ОГОНЬ»
23.30 Голые и смешные
01.00 Брачное чтиво
01.30, 02.30 Т/с «ЗАКОН И ПОРЯДОК 13»
03.30 Х/ф «АРИЭЛЬ»



06.00 Д/с «Живая планета»
07.00 Т/с «МОРСКОЙ ПАТРУЛЬ»
09.00, 13.00, 16.00, 18.00, 22.00 Новости
09.15 Х/ф «СЛЕД В ОКЕАНЕ»
11.05, 19.55 Т/с «ШПИОНСКИЕ ИГРЫ»
13.15 Д/с «Великая Победа. Народная память»
14.30 Х/ф «РЕБРО АДАМА»
16.25 Х/ф «ВЕРТИКАЛЬ»
18.30 Д/с «Лучший в мире истребитель СУ-27»
19.40 Д/с «Невидимый фронт»
22.30 Т/с «ЗАКОЛДОВАННЫЙ УЧАСТОК»
23.35 Х/ф «КЛЮЧИ ОТ НЕБА»
01.05 Х/ф «ЛИХА БЕДА НАЧАЛО»
02.30 Д/с «Без грифа «Секретно»
03.10 Т/с «ГРЯДУЩЕМУ ВЕКУ»



05.00, 08.45, 13.05 Все включено
06.00, 23.35, 04.05 Top Gear. Лучшее
07.00, 08.30, 12.00, 16.05, 22.15, 01.30 Вести-спорт
07.15, 11.40, 22.00, 02.55 Вести.ru
07.30 Рейтинг Тимофея Баженова. Законы природы
08.00 Наука 2.0. Большой скачок
09.40 Х/ф «ПРОКЛЯТИЕ ЗОЛОТОГО ЦВЕТКА»
12.15 Неделя спорта
14.00 Х/ф «ВНЕ ВРЕМЕНИ»
16.25 Хоккей для «чайников»
16.55 Хоккей. Кубок мира среди молодежных команд. «Красная Армия» (Россия) - «Татранские Волки» (Словакия). Прямая трансляция из Омска
19.10 Х/ф «КЛИМАТ-КОНТРОЛЬ. ВЕРСИИ»
20.00 Х/ф «ГОРЕЦ 5»
22.35, 03.10 Футбол России
00.35 Наука 2.0. Технологии древних цивилизаций
01.40 Рейтинг Тимофея Баженова
02.10 Моя планета

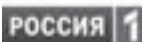


05.00, 06.00 Утро
05.50, 06.50, 20.50 Мультфильмы
07.10, 20.30 Лапы, крылья и хвосты
07.30, 20.00 Т/с «ГРОЗОВЫЕ КАМНИ»
08.00, 19.00 Область доверия
09.10 Настрой-ка!
09.30, 11.30, 13.30, 17.30, 21.30, 01.30 Новости Подмосковья
09.50 Специальный репортаж
10.10 Законный интерес
10.30 Карта туриста
11.00 Д/с «Райские сады»
11.50 Просто вкусно
12.10 Д/ф «Частные коллекции»
12.30, 02.00 Т/с «ВО ИМЯ ЛЮБВИ»
13.50 Новости регионов
14.00 Д/с «Лучшие экологические дома мира»
14.30 Д/ф «Собачья работа»
15.00 Тема дня
15.40, 03.00 Х/ф «И ВОЗВРАЩАЕТСЯ ВЕТЕР...»
17.50 Тема дня. Коротко
18.10, 01.10 ДПС-контроль
18.30 Овертайм
22.00 Т/с «АНГЕЛ ИЗ ОРЛИ»
23.05 Х/ф «ТАПЕР»
04.40 Подзарядка

**СРЕДА,
31 августа**



05.00, 09.00, 12.00, 15.00, 18.00, 03.00
Новости
05.05 Доброе утро
09.20 Контрольная закупка
09.50 Жить здорово!
10.55 Модный приговор
12.20 ЖКХ
13.20 Детективы
14.00 Другие новости
14.20 Понять. Простить
15.25 Хочу знать
15.55 Т/с «ОБРУЧАЛЬНОЕ КОЛЬЦО»
16.55 Свобода и справедливость
18.45 Давай поженимся!
19.50 Пусть говорят
21.00 Время
21.30 Х/ф «НЕМНОГО НЕ В СЕБЕ»
22.30 Т/с «ТОВАРИЩИ ПОЛИЦЕЙСКИЕ»
23.25 Среда обитания
00.30 Ночные новости
00.45 Х/ф «КОРОЛЬ АРТУР»
03.00 Х/ф «РОЖДЕСТВО С НЕУДАЧНИКАМИ»



05.00 Утро России
09.05 С новым домом!
10.00 О самом главном
11.00, 14.00, 16.00, 20.00 Вести
11.30, 14.30, 16.30 Вести-Москва
11.50 Т/с «КУЛАГИН И ПАРТНЕРЫ»
13.00, 22.50 Т/с «ТАЙНЫ СЛЕДСТВИЯ»
14.50 Вести. Дежурная часть
15.05 Т/с «ЕФРОСИНЬЯ. ПРОДОЛЖЕНИЕ»
16.50 Т/с «ВСЕ К ЛУЧШЕМУ»
17.55 Т/с «ИНСТИТУТ БЛАГОРОДНЫХ ДЕВИЦ»
18.55 Прямой эфир
20.30 Местное время. Вести
20.50 Спокойной ночи, малыши!
21.00 Т/с «ВОЗВРАЩЕНИЕ ДОМОЙ»
23.50 Последняя командировка. Памяти Виктора Ногина и Геннадия Куринного
00.50 Вести+
01.10 Профилатика
02.20 Х/ф «ПРОГОЛУКА»
04.05 Комната смеха



06.00 Настроение
08.30 Врачи
09.15 М/ф «Тараканище»
09.30 Х/ф «НАШ ДОМ»
11.30, 14.30, 17.30, 19.50, 20.30, 00.10 События
11.45 Х/ф «ДВА КАПИТАНА»
13.40 Про жизнь
14.45 Деловая Москва
15.10, 17.50 Петровка, 38
15.30 Т/с «ЛЮБИТЕЛЬНИЦА ЧАСТНОГО СЫСКА ДАША ВАСИЛЬЕВА»
16.30 Д/ф «Карьера агента Моссад»
18.15 Приглашает Борис Ноткин
18.40 Т/с «ИВАН ПОДУШКИН, ДЖЕНТЛЬМЕН СЫСКА»
19.55 Прогнозы
21.00 Х/ф «НЕВЕРОЯТНЫЕ ПРИКЛЮЧЕНИЯ ИТАЛЬЯНЦЕВ В РОССИИ»
23.00 Человек в Большом городе
00.30 Х/ф «НЕУЛОВИМЫЕ МСТИТЕЛИ»
02.00 Х/ф «НОВЫЕ ПРИКЛЮЧЕНИЯ НЕУЛОВИМЫХ»
03.40 Х/ф «МАЧЕХА»
05.25 Д/ф «Подержанный автомобиль»



05.55 НТВ утром
08.30 Т/с «ОБЪЯВЛЕН В РОЗЫСК»
09.30, 15.30, 18.30 Чрезвычайное происшествие
10.00, 13.00, 16.00, 19.00, 23.15 Сегодня
10.20 Д/с «Победившие смерть»
10.55 До суда
12.00 Суд присяжных
13.30 Т/с «ЗАКОН И ПОРЯДОК»
16.30 Прокурорская проверка
17.40 Говорим и показываем
19.30 Т/с «МОРСКИЕ ДЬЯВОЛЫ»
21.30 Т/с «ГЛУХАРЬ. ПРОДОЛЖЕНИЕ»
23.35 Х/ф «Мы объявляем вам войну»
00.35 Советские биографии
01.35 Квартирный вопрос
02.35 Один день. Новая версия
03.05 Т/с «ПРОКЛЯТЫЙ РАЙ»
04.55 Т/с «ПЕТЛЯ»



06.30 Канал «Евроныюз»
10.00, 15.50, 19.30, 23.30 Новости культуры
10.15, 01.50, 02.50 Программа передач
10.25 Х/ф «ТРЕТЬЯ МЕЩАНСКАЯ»
11.35, 01.55 Д/ф «Династия (кино длиною в век)»
12.25 Жизнь замечательных идей
12.55 Д/ф «Потерянная пирамида»
13.45 Театральная летопись
14.10 Смерть Вазира-Мухтара
15.35 Д/ф «Соляные копи Велички»
16.00 М/с «Детские рассказы»
16.30 М/ф «Страшная история». «Клад кота Леопольда»
16.40 Т/с «ШКОЛА «САММЕРХИЛЛ»
17.10 Д/с «Экосистемы. Паутина жизни»
17.35 Николай Карамзин. Несть лести в языке моем
18.05 Симон Вирсаладзе. Музыка цвета
19.00 Атланты. В поисках истины
19.50 Больше, чем любовь. Райнер Мария Рильке, Марина Цветаева и Борис Пастернак
20.30 Д/ф «Спасение сокровищ Геркуланума»
21.25 Битвы на гороховом поле
21.55 Д/ф «Антонио Гауди. Архитектор в Барселоне»
22.10 Х/ф «ПИРАТКИ»
23.00 Кто мы?
23.50 Х/ф «МОСКВА, ЛЮБОВЬ МОЯ»
01.20 Р. Штраус. Сюита вальсов из оперы «Кавалер розы»



06.30, 23.00 Одна за всех
07.00 Джейми: обед за 30 минут
07.30 Дачные истории
08.00 Т/с «ТАТЬЯНИН ДЕНЬ»
08.55 По делам несовершеннолетних
09.45 Т/с «МУР ЕСТЬ МУР»
18.00 Т/с «НЕ РОДИСЬ КРАСИВОЙ»
19.00 Д/с «Я боюсь»
20.00 Т/с «КАРУСЕЛЬ»
21.00 Д/с «Женский род»
22.00 Т/с «ДОКТОР ХАУС»
23.30 Х/ф «ЗИМНИЙ ВЕЧЕР В ГАГРАХ»
01.15 Т/с «ОНА НАПИСАЛА УБИЙСТВО»
02.15 Интуиция
04.00 Скажи, что не так?!
05.00 Т/с «РЕМИНГТОН СТИЛ»
06.00 Любовные истории



05.00 Неизвестная планета
05.30 Детективные истории
06.00 М/с «Флинстоуны»
06.30, 13.00 Званый ужин
07.30 Т/с «СОЛДАТЫ-9»
08.30 Час суда
09.30, 12.30, 16.30, 19.30, 23.00 Новости 24
09.45 Х/ф «РОК-Н-РОЛЬЩИК»
12.00, 19.00 Экстренный вызов
14.00 Не ври мне!
15.00, 20.00 Т/с «ВСТРЕЧНОЕ ТЕЧЕНИЕ»
16.00 Т/с «СЛЕДАКИ»
17.00, 21.00 Т/с «ЗНАХАРЬ-2: ОХОТА БЕЗ ПРАВИЛ»
18.00 Еще не вечер
22.00 «Тайна крушения. Проклятый «Адмирал...»
23.30 Т/с «ТЕРМИНАТОР: БИТВА ЗА БУДУЩЕЕ 2»
01.30 Х/ф «ВЗЯТЬ ЖИВЫМ ИЛИ МЕРТВЫМ»
03.30 В час пик
04.05 Т/с «ПАНТЕРА»



06.00 Т/с «НОВОСТИ»
07.00, 14.00 М/с «Каспер, который живет под крышей»
07.30, 15.00 М/с «Приключения Вуди и его друзей»
08.00, 23.30 Т/с «СВЕТОФОР»
08.30, 18.30 Т/с «ДАЕШЬ МОЛОДЕЖЬ!»
09.00, 12.25, 22.55 6 кадров
09.30, 20.00 Т/с «ФИЗИКА ИЛИ ХИМИЯ»
10.30 Х/ф «ТРОЙНОЙ ФОРСАЖ. ТОКИЙСКИЙ ДРИФТ»
13.00, 13.30, 15.30 Ералаш
14.30 М/с «Веселая олимпиада Скуби»
16.00, 19.00 Т/с «ПАПИНЫ ДОЧКИ»
16.30 Т/с «ЗАКРЫТАЯ ШКОЛА»
17.30 Галилео
21.00 Х/ф «ФОРСАЖ-4»
00.00 Шоу «Уральские пельменей»
00.30 Т/с «КАК Я ВСТРЕТИЛ ВАШУ МАМУ»
01.00 Т/с «ЗВЕРЬ»
02.45 Т/с «РАНЕТКИ»
05.35 М/с «Питер Пэн и пираты»



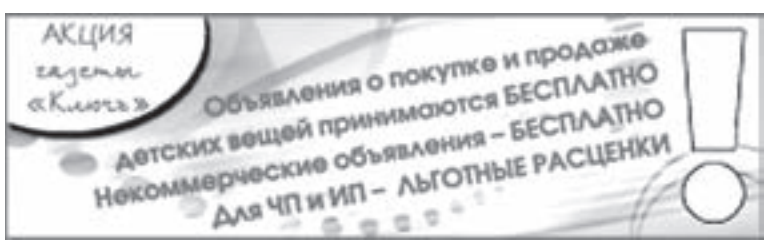
06.00 Необъяснимо, но факт
07.00, 07.25 М/с «Губка Боб Квадратные штаны»
07.55 М/с «Как говорит Джинджер»
08.30, 09.00, 18.30, 20.30 Т/с «УНИВЕР»
09.30, 19.00 Т/с «ЗАЙЦЕВ + 1»
10.00, 19.30 Т/с «СЧАСТЛИВЫ ВМЕСТЕ»
10.40, 14.00 М/с «Пингвины из «Мадагаскара»
11.10 М/с «Приключения Джимми Нейтрона, мальчика-гения»
11.40, 12.00 М/с «Эй, Арнольд!»
12.30, 13.00 М/с «Скуби-Ду и Шэгги ключ найдут!»
13.25 Т/с «ОХОТНИКИ ЗА МОНСТРАМИ»
14.30 Дом-2. Live
16.15 Х/ф «ЧАС ПИК 2»
18.00, 20.00 Т/с «ИНТЕРНЫ»
21.00 Х/ф «РОБИНГУД, ИЛИ МЛАДЕНЕЦ НА ТРИСТА МИЛЛИОНОВ ДОЛЛАРОВ»
23.25, 04.10 Дом-2. Город любви
00.25 Дом-2. После заката
00.55 Секс с Анфисой Чеховой
01.25 Под прикрытием
02.15 Х/ф «АНДРЕ»
05.10 Комедианты
05.25 Т/с «САША + МАША»



06.00, 05.30 Мультфильмы
06.30 Т/с «ТРЕТЬЯ ПЛАНЕТА ОТ СОЛНЦА»
07.00, 16.00 Как это сделано
07.30 Д/ф «Свадьба - начало брака или конец любви?»
08.00, 15.00 Т/с «РОБИН ГУД»
09.00 Д/ф «Затерянные миры: Город греха»
10.00 Х/ф «ВЕРБЛЮЖЬИ ПАУКИ»
12.00, 18.00 Т/с «АНГАР 13»
13.00, 19.00 Т/с «КОСТИ»
14.00 Д/ф «Проклятые серьги рода Мешерских»
16.30 Д/ф «Помнить нельзя забыть»
17.00 Д/ф «Затерянные миры. Вооруженные и беззащитные»
20.00 Д/ф «Тайны правителей. Александр II. Роковые предсказания»
21.00 Т/с «ТАЙНЫ ХЭЙВЕНА»
22.00 Х/ф «СПЕЦНАЗ НОВОГО ПОКОЛЕНИЯ»
23.45 Т/с «ЗВЕЗДНЫЙ ВРАТА: ВСЕЛЕННАЯ»
00.45 Т/с «АНДРОМЕДА»
02.30 Д/ф «Тайна плато Гиза»
03.30 Т/с «ОСТАТЬСЯ В ЖИВЫХ»
04.30 Т/с «ТАНГО С АНГЕЛОМ»



06.00 Мультфильмы
08.00 Тысяча мелочей
08.30, 19.00 Документальное реалити «Угон»
09.00, 18.30 Нарушители порядка
09.30 Х/ф «ЧЕЛОВЕК В ЗЕЛЕНОМ КИМОНО»
11.00, 15.30, 00.30 Улетное видео по-русски
11.30 Т/с «CSI: МЕСТО ПРЕСТУПЛЕНИЯ МАЙАМИ 7»
12.30 Т/с «БЕЗМОЛВНЫЙ СВИДЕТЕЛЬ 3»
13.00, 16.00, 20.30 Дорожные войны
13.30 Х/ф «ОТКРЫТЬ ОГОНЬ»
16.30 Вне закона
17.30 Судебные страсти
19.30, 05.20 Улетное видео
21.30 Х/ф «СЧИТАННЫЕ СЕКУНДЫ»
23.30 Голые и смешные
01.00 Брачное чтиво
01.30, 02.30 Т/с «ЗАКОН И ПОРЯДОК 13»
03.30 Х/ф «МИСТИФИКАТОР»



06.00 Д/с «Живая планета»
07.00 Мультфильмы
07.55, 22.30 Т/с «ЗАКОЛДОВАННЫЙ УЧАСТОК»
09.00, 13.00, 16.00, 18.00, 22.00 Новости
09.15 Х/ф «КЛЮЧИ ОТ НЕБА»
10.55, 20.05 Т/с «ШПИОНСКИЕ ИГРЫ»
13.15 Д/с «Великая Победа. Народная память»
14.25 Х/ф «ВНИМАНИЕ! ВСЕМ ПОСТАМ...»
16.15 Х/ф «ЖЕНАТЫЙ ХОЛОСТЯК»
18.30 Д/с «Лучший в мире истребитель СУ-27»
19.30 Д/с «Без грифа «Секретно»
23.35 Х/ф «ГРУЗ БЕЗ МАРКИРОВКИ»
01.20 Х/ф «ВЕРТИКАЛЬ»
02.45 Д/ф «Вера и верность»
03.20 Т/с «ГРЯДУЩЕМУ ВЕКУ»



05.00, 08.55, 13.10 Все включено
05.50, 23.45, 04.05 Top Gear. Лучшее
06.50, 08.40, 12.00, 18.10, 21.40, 01.45 Вести-спорт
07.15, 11.40, 21.25, 03.50 Вести.ru
07.20, 00.45 Моя планета
08.20 Рыбалка с Радзишевским
09.50 Х/ф «ВНЕ ВРЕМЕНИ»
12.15, 18.25 Футбол России
14.00 Х/ф «ГОРЕЦ 5»
15.55 Хоккей. Кубок мира среди молодежных команд. «Красная Армия» (Россия) - «Рига» (Латвия). Прямая трансляция из Омска
19.25 Хоккей. Команда Ковальчука против команды Овечкина. Благотворительный матч «От чистого сердца». Прямая трансляция
21.55 Баскетбол. Чемпионат Европы. Мужчины. Россия - Украина. Прямая трансляция из Литвы
01.55 Х/ф «ПРОКЛЯТИЕ ЗОЛОТОГО ЦВЕТКА»



05.00, 06.00 Утро
05.50, 06.50, 20.50 Мультфильмы
07.10, 20.30 Лапы, крылья и хвосты
07.30, 20.00 Т/с «ГРОЗОВЫЕ КАМНИ»
08.00, 19.00 Область доверия
09.10 Настрой-ка!
09.30, 11.30, 13.30, 17.30, 21.30, 01.30 Новости Подмосковья
09.50 Новости Интернета
10.10 ДПС-контроль
10.30 Овертайм
11.00 Д/с «Райские сады»
11.50 Просто вкусно
12.10 Д/ф «Частные коллекции»
12.30, 02.00 Т/с «ВО ИМЯ ЛЮБВИ»
13.50 Новости регионов
14.00 Д/с «Лучшие экологические дома мира»
14.30 Д/ф «Собачья работа»
15.00 Тема дня
15.40, 03.00 Х/ф «ЛЕТО КОНЧАЕТСЯ ОСЕНЬЮ»
17.50 Тема дня. Коротко
18.10, 01.10 Специальный репортаж
18.30 Жемчужина Подмосковья
22.00 Т/с «АНГЕЛ ИЗ ОРЛИ»
23.05 Х/ф «СВ. СПАЛЬНЫЙ ВАГОН»
04.40 Подзарядка

**ЧЕТВЕРГ,
1 сентября**



05.00, 09.00, 12.00, 15.00, 18.00, 03.00
Новости
05.05 Доброе утро
09.20 Контрольная закупка
09.50 Жить здорово!
10.55 Модный приговор
12.20 ЖКХ
13.20 Детективы
14.00 Другие новости
14.20 Понять. Простить
15.25 Хочу знать
15.55 Т/с «ОБРУЧАЛЬНОЕ КОЛЬЦО»
16.55 Свобода и справедливость
18.45 Давай поженимся!
19.50 Пусть говорят
21.00 Время
21.30 Х/ф «НЕМНОГО НЕ В СЕБЕ»
22.30 Т/с «ТОВАРИЩИ ПОЛИЦЕЙСКИЕ»
23.30 Человек и закон
00.30 Ночные новости
00.55 Х/ф «КАДИЛЛАК РЕКОРДС»
03.00 Х/ф «В ЭТУ ИГРУ МОГУТ ИГРАТЬ ТРОЕ»



05.00 Утро России
09.05 С новым домом!
10.00 О самом главном
11.00, 14.00, 16.00, 20.00 Вести
11.30, 14.30, 16.30 Вести-Москва
11.50 Т/с «КУЛАГИН И ПАРТНЕРЫ»
13.00 Т/с «ТАЙНЫ СЛЕДСТВИЯ»
14.50, 04.45 Вести. Дежурная часть
15.05 Т/с «ЕФРОСИНЬЯ. ПРОДОЛЖЕНИЕ»
16.50 Т/с «ВСЕ К ЛУЧШЕМУ»
17.55 Т/с «ИНСТИТУТ БЛАГОРОДНЫХ ДЕВИЦ»
18.55 Прямой эфир
20.30 Местное время. Вести

20.50 Спокойной ночи, малыши!
21.00 Т/с «ВОЗВРАЩЕНИЕ ДОМОЙ»
22.50 Исторический процесс
00.30 Вести+
00.50 Профилатика
02.00 Х/ф «СМЕРТЕЛЬНЫЕ ПРЕСЛЕДОВАТЕЛИ»
04.10 Городок



06.00 Настроение
08.30 Врачи
09.15 М/ф «Золушка», «Ежик и девочка»
09.45 Х/ф «МАЧЕХА»
11.30, 14.30, 17.30, 19.50, 20.30, 00.05 События
11.50 Х/ф «НЕЧАЯННАЯ РАДОСТЬ»
13.40 Про жизнь
14.45 Деловая Москва
15.10, 17.50 Петровка, 38
15.30 Т/с «ЛЮБИТЕЛЬНИЦА ЧАСТНОГО СЫСКА ДАША ВАСИЛЬЕВА»
16.30 Д/ф «Александра Коллонтай и ее мужчины»
18.15 Порядок действий
18.40 Т/с «ИВАН ПОДУШКИН, ДЖЕНТЛЬМЕН СЫСКА»
19.55 «Первый звонок». Специальный репортаж
21.00 Х/ф «12 СТУЛЬЕВ»
00.25 Х/ф «КОРОНА РОССИЙСКОЙ ИМПЕРИИ, ИЛИ СНОВА НЕУЛОВИМЫЕ»
03.05 Х/ф «ПУТЕШЕСТВИЕ К ЦЕНТРУ ЗЕМЛИ»
04.55 Крестьянская застава
05.25 Про жизнь



05.55 НТВ утром
08.30 Т/с «ОБЪЯВЛЕН В РОЗЫСК»
09.30, 15.30, 18.30 Чрезвычайное происшествие
10.00, 13.00, 16.00, 19.00, 23.15 Сегодня
10.20 Д/с «Победившие смерть»
10.55 До суда
12.00 Суд присяжных
13.30 Т/с «ЗАКОН И ПОРЯДОК»
16.30 Прокурорская проверка
17.40 Говорим и показываем
19.30 Т/с «МОРСКИЕ ДЬЯВОЛЫ»
21.30 Т/с «ГЛУХАРЬ. ПРОДОЛЖЕНИЕ»
23.35 Х/ф «Мы объявляем вам войну»
00.35 Советские биографии
01.35 Дачный ответ
02.35 Один день. Новая версия
03.05 Т/с «ПРОКЛЯТЫЙ РАЙ»
04.55 Т/с «ПЕТЛЯ»



06.30 Канал «Евроныюз»
10.00, 15.50, 19.30, 23.30 Новости культуры
10.15, 01.50 Программа передач
10.25 Х/ф «ДОМ НА ТРУБНОЙ»
11.35, 01.55 Поэт печали и любви
12.20 Жизнь замечательных идей
12.45 Д/ф «Спасение сокровищ Геркуланума»
13.45 Театральная летопись
14.10 Смерть Вазира-Мухтара
15.30 Д/ф «Антонио Гауди. Архитектор в Барселоне»
16.00 М/с «Детские рассказы»
16.25 М/ф «Подарок для самого слабого».
«Телевизор кота Леопольда»
16.40 Т/с «ШКОЛА «САММЕРХИЛЛ»
17.10 Д/с «Экосистемы. Паутина жизни»
17.35 Николай Карамзин. Несть лести в языке моем
18.05 Галина Уланова. Незаданные вопросы
19.00 Атланты. В поисках истины
19.45 Д/ф «Тайна смерти академика Легазова»
20.30 Д/ф «Настоящая Атлантида»
21.25 Неевклидовы страсти
21.55 Д/ф «Санта Мария дельа Грацие и «Тайная вечеря»
22.10 Х/ф «ПИРАТКИ»
23.00 Кто мы?
23.50 Х/ф «АЛЕША ПТИЦЫН ВЫРАБАТЫВАЕТ ХАРАКТЕР»
01.05 Несерьезные вариации
01.35 Pro memoria
02.40 Д/ф «Ченне. Сокровищница королей»



06.30, 23.00 Одна за всех
07.00 Джейми: обед за 30 минут
07.30 Дачные истории
08.00 Т/с «ТАТЬЯНИН ДЕНЬ»
09.00 По делам несовершеннолетних
10.00 Дела семейные
11.00 Д/с «Звездная жизнь»
12.40 Х/ф «МОЛОДАЯ ЖЕНА»
14.35 Х/ф «ЛЮБКА»
18.00 Т/с «НЕ РОДИСЬ КРАСИВОЙ»
19.00 Д/с «Я боюсь»
20.00 Т/с «КАРУСЕЛЬ»
21.00 Д/с «Женский род»
22.00 Т/с «ДОКТОР ХАУС»
23.30 Х/ф «БАЛАМУТ»
01.15 Т/с «ЛЮБОВНИЦЫ»
02.15 Х/ф «МИСТЕР БИРАДАРИ»
05.05 Скажи, что не так?!
06.00 Любовные истории



ОФИЦИАЛЬНЫЙ ВЕСТНИК

Администрации города Фрязино



Окончание. Начало в № 32 (1051).

Приложение № 3

к Административному регламенту по предоставлению муниципальной услуги «Принятие на учет малоимущих граждан в качестве нуждающихся в жилых помещениях, предоставляемых по договорам социального найма в городе Фрязино Московской области»

БЛОК-СХЕМА

предоставления муниципальной услуги «Принятие на учет малоимущих граждан в качестве нуждающихся в жилых помещениях, предоставляемых по договорам социального найма в городе Фрязино Московской»



ПОСТАНОВЛЕНИЕ АДМИНИСТРАЦИИ ГОРОДА ФРЯЗИНО от 19.08.2011 №511

О проведении универсальной ярмарки выходного дня «Готовимся к школе» на территории городского округа Фрязино Московской области

В соответствии с постановлением Правительства Московской области от 21.08.2008 № 702/28 «Об организации деятельности ярмарок на территории Московской области», постановлением администрации города от 21.06.2011 № 364 «Об утверждении плана проведения уличных ярмарок во втором полугодии 2011 года»

п о с т а н о в л я ю:

1. Провести универсальную ярмарку выходного дня «Готовимся к школе» на территории городского округа Фрязино Московской области (далее - ярмарка) в период с 22 по 28 августа 2011 года (организатор Торгово-промышленная палата города Фрязино).
2. Определить место проведения ярмарки: площадка перед МУ ФОЦ «Олимп» г.Фрязино, ул. Комсомольская, д. 19.
3. Определить режим работы ярмарки: с 10.00 до 20.00.
4. Предоставлять льготы по оплате за место торговли льготным категориям граждан в соответствии с действующим законодательством.
5. Сектору пресс-службы отдела по делам молодежи администрации г. Фрязино (Индык М.В.) опубликовать настоящее постановление в печатном средстве массовой информации, распространяемом на территории городского округа Фрязино Московской области, и разместить на официальном сайте г. Фрязино в сети Интернет.
6. Контроль за выполнением настоящего постановления возложить на первого заместителя Руководителя администрации Котова О.В.

В.А. Михайлова, Руководитель администрации.

РАСПОРЯЖЕНИЕ АДМИНИСТРАЦИИ ГОРОДА ФРЯЗИНО от 22.08.2011 № 83 р

О проведении смотра-конкурса «На лучшее содержание и обслуживание частного, государственного и муниципального жилищных фондов»

В целях улучшения комплексного благоустройства микрорайонов и дворовых территорий города, создания благоприятных условий для проявления инициативы жителей в обустройстве территорий дворов, домов, подъездов и в связи с 60-летием города Фрязино:

1. Провести в городе смотр-конкурс «На лучшее содержание и обслуживание частного, государственного и муниципального жилищных фондов» с 24.08.2011 по 02.09.2011.
2. Утвердить:
 - 2.1. Положение о смотре-конкурсе «На лучшее содержание и обслуживание частного, государственного и муниципального жилищных фондов» (прилагается).
 - 2.2. Состав городской комиссии по проведению смотра-конкурса «На лучшее содержание и обслуживание частного, государственного и муниципального жилищных фондов» (прилагается).
3. Сектору пресс-службы отдела по делам молодежи администрации г. Фрязино (Индык М.В.) опубликовать настоящее распоряжение в печатном средстве массовой информации, распространяемом на территории городского округа Фрязино Московской области, и разместить на официальном сайте г. Фрязино в сети Интернет.
4. Признать утратившим силу распоряжение Главы города от 16.08.2010 № 111р «О проведении смотра-конкурса «На лучшее содержание и обслуживание частного, государственного и муниципального жилищных фондов».
5. Контроль за выполнением настоящего распоряжения возложить на заместителя Руководителя администрации Рыбникова В.М.

В.А. Михайлова, руководитель администрации.

УТВЕРЖДЕНО
распоряжением администрации города
от 22.08.2011 № 83р

ПОЛОЖЕНИЕ о смотре-конкурсе «На лучшее содержание и обслуживание частного, государственного и муниципального жилищных фондов»

1. Цели и задачи

Настоящее Положение разработано для проведения смотра-конкурса в целях:

- комплексного благоустройства микрорайонов города и дворовых территорий;
- создания благоприятного общественного климата и условий для более комфортного проживания жителей;
- создания благоприятных условий для проявления инициативы жителей по благоустройству территорий дворов, домов, содержанию подъездов;
- активизации работы по данному направлению жилищно-эксплуатационных организаций города, ТСЖ и ЖСК;
- профилактики правонарушений и обеспечения безопасности жизни людей.

2. Организация конкурса

Конкурс проводится городской комиссией с 24.08.2011 по 02.09.2011 по инициативе администрации города Фрязино по жилищному фонду города независимо от форм собственности. Организации, занимающиеся содержанием и эксплуатацией муниципального и государственного жилищных фондов, проводят внутренние конкурсы и направляют победителей на рассмотрение в городскую комиссию, собственники жилых домов представляют свои кандидатуры в городскую комиссию в индивидуальном порядке. На основании предоставленных материалов городская комиссия до 02.09.2011 подводит итоги и определяет одно лучшее ЖЭУ, домоуправление, лучший дом, двор, подъезд.

3. Участники конкурса

В конкурсе принимают участие жители, проживающие в частном, государственном и муниципальном жилищном фонде. Конкурс проводится на присвоение звания:

- 3.1. «Лучший ЖЭУ (домоуправление)».
- 3.2. «Лучший двор».
- 3.3. «Лучший дом».
- 3.4. «Лучший подъезд».

В конкурсе могут принять участие все жители, подавшие заявки в конкурсную комиссию до 24 августа 2011 года.

4. Номинации конкурса

- 4.1. Критерии оценки для присвоения звания «Лучший жилищно-эксплуатационный участок (домоуправление)»
 - 4.1.1. Исправное состояние жилых домов (входы, подъезды, фасад, кровли) до 20 баллов.
 - 4.1.2. Наличие указателей с наименованием улицы, № дома на стенах зданий, выходящих на перекресток до 10 баллов.

- 4.1.3. Выполнение плана текущего ремонта жилых домов до 20 баллов.
- 4.1.4. Своевременная подготовка жилых домов к эксплуатации в зимний период до 20 баллов.
- 4.1.5. Отсутствие обоснованных жалоб в администрацию города от жильцов по вопросам содержания жилищного фонда до 15 баллов.
- 4.1.6. Привлечение к работе старших по домам, подъездам до 10 баллов.
- 4.1.7. Исправное состояние спортивных и детских площадок до 10 баллов.
- 4.1.8. Проведение совместно с участковыми работы по профилактике правонарушений до 15 баллов.
- 4.1.9. Обеспечение образцового состояния дворов, проездов до 20 баллов.

- 4.2. Критерии оценки для присвоения звания «Лучший двор»
- 4.2.1. Состояние асфальтовых покрытий до 20 баллов.
- 4.2.2. Своевременная уборка и чистота до 10 баллов.
- 4.2.3. Внутривдоровое озеленение до 10 баллов.
- 4.2.4. Систематический окос, полив газонов до 20 баллов.
- 4.2.5. Наличие цветочных клумб до 10 баллов.
- 4.2.6. Наличие спортивных и детских игровых площадок до 10 баллов.
- 4.2.7. Исправность малых архитектурных форм до 10 баллов.
- 4.2.8. Наличие скамеек, урн до 10 баллов.
- 4.2.9. Освещенность дворовой территории до 10 баллов.
- 4.2.10. Отсутствие установленных без соответствующего разрешения гаражей, ограждений до 10 баллов.

- 4.3. Критерии оценки для присвоения звания «Лучший дом»
- 4.3.1. Наличие старшего по дому до 10 баллов.
- 4.3.2. Выполнение правил эксплуатации мест общего пользования до 20 баллов.
- 4.3.3. Обеспечение экономии электроэнергии на освещение до 10 баллов.
- 4.3.4. Непревышение задолженности за ЖКУ 2% до 10 баллов.
- 4.3.5. Создание газонов, клумб, цветников из многолетних цветов до 10 баллов.
- 4.3.6. Проведение субботников с участием жителей до 10 баллов.
- 4.3.7. Установка домофонов, кодовых замков на входных дверях до 10 баллов.
- 4.3.8. Наличие на всех подъездах табличек с нумерацией квартир до 10 баллов.
- 4.3.9. Своевременная уборка и чистота придомовой территории до 15 баллов.

- 4.4. Критерии оценки для присвоения звания «Лучший подъезд»
- 4.4.1. Наличие старшего по подъезду до 10 баллов.
- 4.4.2. Проведение собраний, подтвержденных протоколами до 5 баллов.
- 4.4.3. Участие населения в содержании подъезда, его ремонте и уборке до 10 баллов.
- 4.4.4. Техническое и санитарное содержание:
 - лестничных площадок, маршей, перил, поручней, полов, стен, окон, потолков до 10 баллов;
 - наличие информационных стендов, цветов, плакатов, ковриков, нумерации квартир и иного художественного оформления подъезда до 5 баллов.
- 4.4.5. Участие в субботниках до 5 баллов.
- 4.4.6. Наличие домофонов, кодовых замков на входных дверях до 10 баллов.

При наличии надписей на стенах подъезда и в кабинках лифтов, разбитых стекол и сломанных почтовых ящиков, отсутствии светильников, проявлении вандализма оценка снижается за каждый случай на 2 балла.

5. Победители смотра-конкурса

Для победителей смотра-конкурса утверждаются призовые места с вручением Почетной грамоты Главы города и денежных премий:

- «Лучший жилищно-эксплуатационный участок (домоуправление)» - 20000 рублей.
- «Лучший двор» - 10000 рублей.
- «Лучший дом» - 8000 рублей.
- «Лучший подъезд» - 5000 рублей.

Денежная премия выплачивается из средств организаций, эксплуатирующих и содержащих жилищный фонд, и направляется на приобретение технических средств, материалов для дополнительного благоустройства ЖЭУ (домоуправления), двора, дома, подъезда, в том числе на премирование активных жителей и работников жилищно-эксплуатирующих организаций в размере 10%.

В.М. Рыбников, Заместитель Руководителя администрации

УТВЕРЖДЕН
распоряжением администрации города
от 22.08.2011 №83

СОСТАВ
городской комиссии по проведению смотра-конкурса
«На лучшее содержание и обслуживание частного, государственного
и муниципального жилищных фондов»

Рыбников В.М.	заместитель Руководителя администрации г. Фрязино, председатель комиссии
Воробьева Н.С.	начальник отдела архитектуры и градостроительства администрации г. Фрязино
Колодинский А.В.	начальник отдела по экологии и природопользованию управления безопасности и мобилизации администрации г. Фрязино
Хмылова Н.В.	начальник отдела жилищно-коммунального хозяйства, транспорта и связи администрации г. Фрязино
Бор Г.В.	директор ООО «УК «ГЖУ г. Фрязино» (по согласованию)
Бабич Я.И.	директор «ФГУП ЖЭУ ИРЭ РАН» (по согласованию)
Мотов В.Н.	директор ООО «ЖЭУ-567» (по согласованию)
Ганичкина Н.Л.	депутат Совета депутатов г. Фрязино (по согласованию)

В.М. Рыбников, Заместитель Руководителя администрации

Решение Совета депутатов города Фрязино от 19.05.2011 №79

О принятии «Положения по обращению с зелеными насаждениями и почвенным покровом в городе Фрязино»

В соответствии с ч. 3 ст. 7 Федерального закона Российской Федерации от 10 января 2002 № 7-ФЗ «Об охране окружающей среды», ст. 22 Закона Московской области от 29 ноября 2005 года № 249/2005-ОЗ «Об обеспечении чистоты и порядка на территории Московской области», Уставом городского округа Фрязино Московской области, рассмотрев проект «Положения по обращению с зелеными насаждениями и почвенным покровом в городе Фрязино», представленный администрацией города, Совет депутатов города Фрязино

р е ш и л:

1. Утвердить «Положение по обращению с зелеными насаждениями и почвенным покровом в городе Фрязино» (прилагается).
2. Опубликовать настоящее решение в печатном средстве массовой информации, распространяемом на территории городского округа Фрязино Московской области.
3. Признать утратившим силу решение Совета депутатов города Фрязино от 02.06.2006 № 108 «О принятии «Положения по обращению с зелеными насаждениями и почвенным покровом в городе Фрязино».
4. Контроль за выполнением настоящего решения возложить на председателя комиссии Совета по коммунальному хозяйству, благоустройству и природопользованию Колпака В.Ф.

В.В. Ухалкин, Глава города.

Приложение
к решению Совета депутатов города Фрязино
от 19.05.2011 № 79

ПОЛОЖЕНИЕ
по обращению с зелеными насаждениями
и почвенным покровом в городе Фрязино

Содержание

1. Термины и определения
2. Общие положения
3. Содержание и охрана зеленых насаждений и почвенного покрова
4. Порядок оформления разрешения на снос (перенос) зеленых насаждений и изъятие почвенного покрова под твердые покрытия и сооружения и выдачи технических условий на восстановление нарушенной локальной экосистемы
5. Основные требования к производству работ по сносу зеленых насаждений и изъятию почвенного покрова под твердые покрытия и сооружения
6. Порядок осуществления мероприятий по восстановлению нарушенной локальной экосистемы
7. Контроль за выполнением технических условий по восстановлению нарушенной локальной экосистемы

Приложения

1. Методика расчета компенсационной стоимости за снос зеленых насаждений и изъятие почвенного покрова
2. Акт обследования участка
3. Технические условия на восстановление локальной экосистемы, нарушенной за счет сноса зеленых насаждений и изъятия почвенного покрова
4. Разрешение на снос/перенос зеленых насаждений и изъятие почвенного покрова
5. Расстояния от зданий, сооружений, объектов инженерного благоустройства до деревьев и кустарников (в соответствии со СНиП 2.07.01-89, ПУЭ)

1. Термины и определения

Природопользователь – юридическое или физическое лицо, деятельность которого оказывает влияние на объекты окружающей среды – атмосферный воздух, воду, почву, растительность, животный мир.

Зеленые насаждения – совокупность древесных, кустарниковых и травянистых растений на определенной территории.

Дерево – многолетнее растение с четко выраженным стволом, несущими боковыми ветвями и верхушечным побегом. Если дерево на высоте 1,3м имеет несколько стволов, то в расчетах каждый ствол учитывается отдельно, диаметр ствола измеряется на высоте 1,3 м от корневой шейки.

Кустарник – многолетнее растение, ветвящееся у самой поверхности почвы и не имеющее во взрослом состоянии главного ствола.

Аварийное дерево – дерево, которое по своему состоянию или местоположению представляет угрозу для жизни и здоровья человека, сохранности его имущества, наземных коммуникаций и объектов.

Сухостойные зеленые насаждения – деревья и кустарники, рост которых прекращен по причине возраста, болезни, недостаточного ухода или сильного повреждения.

Фаутное дерево – дерево, поврежденное болезнями и вредителями.

Повреждение зеленых насаждений – причинение вреда кроне, стволу, корневой системе растений, не влекущее прекращения роста.

Санитарная обрезка – удаление усыхающих, поврежденных, больных побегов и ветвей. Санционированная вырубка (снос) зеленых насаждений - согласованный в установленном порядке снос зеленых насаждений.

Почвенный покров (включая плодородный слой почвы) – верхний слой земной поверхности, саморегулирующаяся биологическая система, являющаяся важнейшей частью биосферы, участвует в естественном биологическом цикле очистки атмосферного воздуха, может состоять из плодородного слоя, обогащенного гумусом, или обедненного грунта.



ВЕСТИ Фрязинского местного отделения Всероссийской политической партии «ЕДИНАЯ РОССИЯ»

единым фронтом!

Евгения КОРОВЧЕНКО: Не стесняйтесь быть патриотами!

Этот случай руководитель Общественного совета Общероссийского народного фронта городского округа Фрязино Екатерина Самохина назвала удивительным. В составе ОНФ в городском округе вошла коммерческая структура – меховой дом «Морской лев».

«Небольшой коллектив, со здоровыми амбициями. Желают активно участвовать в общественной жизни, надеясь, что это поможет и развитию их бизнеса», – рассказала тогда

Директор мехового дома «Морской лев» Евгения Коровченко предпринимательством занимается с середины 80-х годов. Жила в Северном регионе, руководила домом быта. Михаил Сергеевич Горбачев, наш лондонский триумфатор, провозгласил перемены. Тюменское управление коммунально-бытовыми службами Севера выдало предписание перевести все предприятия на хозрасчет.

Затем Евгения Георгиевна начала заниматься меховыми изделиями. В ходе деятельности тесно контактировала с Москвой. Узнала о своей отрасли практически все: участвовала в выставках, аукционах, знакомилась с мастерами. В 1999 году ее пригласили на постоянную работу в столицу.

Три года назад поняла: готова начать свое дело. Приобрела жилье во Фрязино, открыла в нашем городе меховой дом. Консультируюсь с покупателями, решила: необходим магазин, который вскоре и появился в доме № 1 по улице Лесной.

Ее организация бизнеса – это целая лаборатория, где не прекра-

щаются исследования. В результате возникла четкая структура, в которую входят поставщики, специалисты по конструированию и моделированию, мастера-надомники и работники швейного цеха. Евгения Коровченко сама удачно сочетает в себе сразу несколько качеств, необходимых для успешного ведения дела: она и художник-стилист, и мастер-универсал в области изготовления одежды – как утверждает, потомственная – и предприниматель. Выработан свой подход к клиентам, они разные: есть и средний класс, и элита. Заказчики имеются во многих городах, например, на днях уходит партия в северный Ноябрьск. И самое главное – постоянное стремление к образованию, развитию. Это участие в международных форумах, бизнес-семинарах, где есть чему поучиться и чему научить.

– Какую проблему вы хотите решить с помощью Народного фронта? – спрашиваем у Евгении Георгиевны.

– Кадровую. Она намного существеннее, чем может показаться на первый взгляд. Открывая во

о новом члене ОНФ в наукограде Екатерина Матвеевна.

Конечно, в составе общественных организаций «Морской лев» выделялся хотя бы тем, что не являлся таковой. Но мотивы вступления в Народный фронт у его сотрудников оказались такими же, как и у других участников фрязинского отделения. Появилась возможность активно участвовать в общественной жизни, выдвигать идеи и быть уверенными, что их услышат.

Фрязино ателье, не думала, что столкнусь с нехваткой рабочих рук. В соседних городах много профессиональных училищ, техникумов. Специалисты же приходят практически необученные, не имеющие практики. Много времени уходит на то, чтобы их подготовить.

Разговаривала с представителями учебного заведения швейного дела в Москве. Они говорят, пишите программу, будем выпускать специалистов прямо под вас. Но программу мало зафиксировать на бумаге, ее необходимо скрупулезно доводить до ума на практике, непосредственно во время учебы. Пока это в стадии продумывания, в разработке. Мне кажется, с кадровой проблемой сегодня сталкиваются многие предприниматели.

– То есть вы считаете, что со временем эта проблема может стать государственной?

– Уже стала. Неслучайно об этом говорят сейчас на самом верхнем уровне. Есть и другая ее сторона. Талантливая молодежь хочет получить интересную, хорошо оплачиваемую работу. Но в стране много проблем, которые не так

просто и быстро решаются – нужно положить огромный труд, чтобы их ликвидировать. Из-за них молодые в большом количестве уезжают за границу. Ребята просто не видят перспективы.

– Вы считаете, что в решении этих проблем сможет помочь Народный фронт?

– Вы знаете, многие сейчас словно стесняются произносить это слово, но я считаю себя патриотом. Люблю свою страну. Люблю родных и близких, своих детей. Хочу, чтобы у них все было хорошо – сейчас и в дальнейшем.

Считаю, нам нужно чаще думать о своей ответственности за судьбу Родины, больше проявлять себя. В частном бизнесе многие стали единоличниками. Это чувство ответственности нужно преодолевать, делать что-то не только для себя, но и для общества. Народный фронт как раз организован именно для того, чтобы узнать мнения людей, подтолкнуть их к проявлению активности.

– Какой совет вы бы дали начинающему предпринимателю?

– Нужно чувствовать себя лидером. Нужно иметь свою идею, которая в принципе основывается на понятии призвания, где человек может себя реализовать лучше всего. Нужно тщательно проработать планы. Рассчитать силы – хватит ли сделать все, что решил? Выстроить систему стратегии и тактики организации дела. Мечта базируется только на четких фазах развития проекта, все шаги его реализации должны быть просчитаны.

– Есть в этом что-то философское...

– Философия начинается с теории, завершается практикой. Философия – это любовь к жизни, жизнь – это дело. По сути, человек есть проект, хоть мы об этом никогда и не задумываемся. Практическая философия подразумевает постоянное познание своего интеллектуального и духовного начала. И реализацию. Мы должны что-то оставить после себя. Поэтому в первую очередь каждый человек должен решить, где он сможет себя проявить с полной отдачей.

Когда Евгения Коровченко услышала о создании Общероссийского народного фронта, сразу решила: «Морской лев» должен стать его частью. Позвонила в городскую администрацию, узнала телефон местного отделения. Следит за ходом праймериз, ожидает собрания Общественного совета в сентябре в нашем муниципальном образовании: к этому времени итоги предварительного народного голосования в масштабах страны будут уже подведены.

Предприниматель должен быть цивилизованным человеком, – считает Евгения Георгиевна, – уметь грамотно мотивировать свои цели и задачи. Системное образование, знание морально-этических норм и их применение в бизнесе и повседневной жизни поднимают ответственность, дисциплину, культуру, помогают в воспитании молодежи. Свои предложения Евгения Коровченко собирает вносит в Народную программу. Это может сделать и любой из наших читателей в общественной приемной партии «Единая Россия». Чтобы сэкономить ваше время, напомним адрес: улица Ленина, дом № 4А, кабинет № 6. Ваши предложения будут обязательно рассмотрены.

Владимир АНДРЕЕВ.



исторически сложилось...

НПП «Исток» – МЭИ: Этапы большого пути

Продолжение. Начало – в № 27.



● С.А. Зусмановский.

Продолжаем публикацию воспоминаний профессора Московского энергетического института, заслуженного деятеля науки и техники РФ Игоря Всеволодовича ЛЕБЕДЕВА. Беседовал с ним Михаил Иванович ГРИГОРЬЕВ (выпускник МЭИ 1954 года, начальник лаборатории НПП «Исток» с 1977 по 1992 годы).

теорема важна не только для теории, но и для практики, и она вошла во все современные учебники по СВЧ-электронике. Однако данная теорема до сих пор не всегда правильно воспринимается при решении конкретных задач.

В диссертации, представленной М.А. Шепсенволом по поводу расчетов СВЧ-ламп с сеточным управлением, была сделана попытка пересмотреть справед-

«Избранные вопросы математической теории электрических и магнитных явлений», изданной в 1948 году. Однако итоги дискуссии оказались неутешительными для ученого, и он принял решение о снятии диссертации с защиты. Нелицеприятной и вполне обоснованной научной критике со стороны членов ученого совета «Истока» подверглась и диссертация саратовского соискателя Н.М. Советова, посвященная лампам бегущей волны.

Принципиальные дискуссии возникали и по проблемам электронных технологий. Особенно запомнилось обсуждение нового высокоэффективного метода, изобретенного в СССР в 1943 году Борисом Романовичем и Натальей Иосифовной Лазаренко (научными сотрудниками НИИ-627), известного ныне под названием «электроэрозионная» (электроискровая) обработка. В июне 1946 года они были удостоены Сталинской премии СССР.

...Примером прежних плодотворных научных дискуссий можно назвать обсуждение работ, в которых рассматривались оценка, сравнение и выбор в качестве мощных и сверхмощных источников СВЧ-колебаний приборов магнетронного типа («М-типа») или конкурирующих с ними приборов «О-типа» – многорезонаторных клистронов и ламп бегущей волны. Решение этих принципиальных вопросов с учетом преимуществ и недостатков указанных классов устройств происходило с переменным успехом и влекло за собой жизненно важные последствия для работы различных подразделений «Истока» и для создания многих видов современных оборонных систем. Как известно, особенных успехов достигло создание и развитие многолучевых приборов О-типа, и они получили особенно широкое применение.

Менее важная в практическом отношении, но любопытная с научной точки зрения полемика возникла однажды по поводу механизма работы многорезонаторных магнетронов. Речь шла о справедливости концепции бегущих волн и синхронизма этих волн с вращающимся вокруг катода электронным потоком в скрещенных постоянных электрическом и магнитном полях. Известный в те времена разработчик мощных приборов М-типа Анатолий Павлович Федосеев выдвинул идею о необходимости вернуться к концепции не бегущих, а стоячих волн в пространстве взаимодействия магнетрона. Свидетельством в пользу такой трактовки А.П. Федосеев считал появление на поверхности катода магнетрона после длительной его работы четко наблюдаемых темных продольных

полос, соответствующих расположению продольных щелей в резонаторной анодной системе. В случае бегущих (вращающихся) волн, как считал Федосеев, следовало бы ожидать равномерного почернения катода в результате электронной и ионной бомбардировки его поверхности вращающимся электронным облаком.

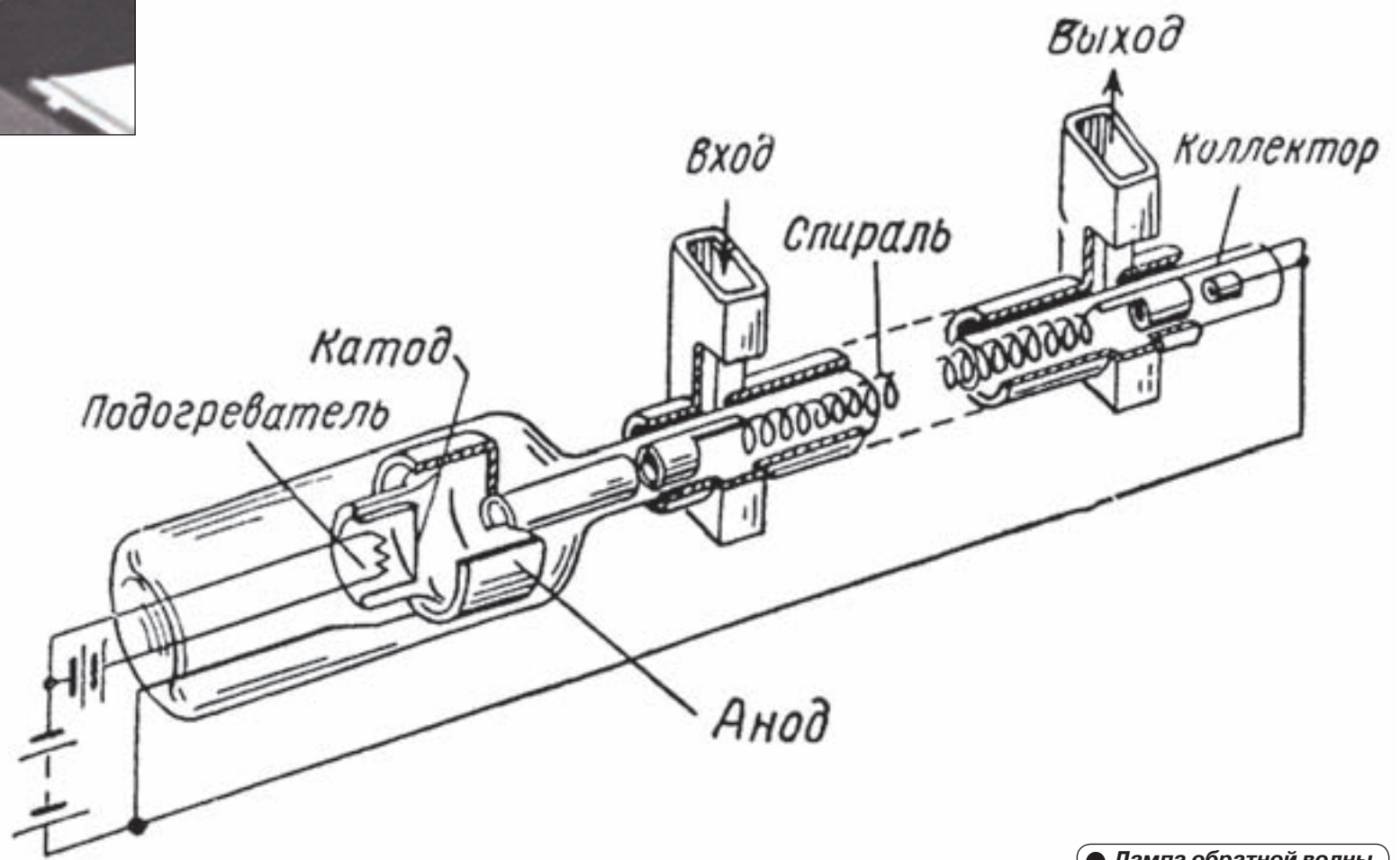
Против этой трактовки электронного механизма магнетронного генератора вполне обоснованно выступил профессор, дважды лауреат Сталинской премии С.А. Зусмановский, поддержанный большинством специалистов. Мы не будем здесь вдаваться в объяснение процессов, происходящих в магнетроне, и предоставим возможность современному читателю,

владеющему теорией приборов М-типа, убедиться в несостоятельности гипотезы А.П. Федосеева.

Принципиальный характер приобрела другая, казалось бы, чисто теоретическая дискуссия о природе и расчете токов, создаваемых во внешней СВЧ-цепи электронных приборов потоками движущихся элементарных носителей заряда. Эта большая дискуссия возникла в 1972 – 1973 годах при представлении к защите во Фрязино докторской диссертации сотрудника ленинградского объединения «Светлана» М.А. Шепсенвола. Речь в данном случае шла об одном из теоретических положений СВЧ-электроники – уравнении наведенного тока (так называемой теореме Рамо). Как известно, эта

ликовость применения теоремы Рамо и выдвинутую альтернативную расчетно-теоретическую методику (см. журнал «Электронная техника», серия 1 – Электроника СВЧ, 1973, выпуски 8 и 10). С принципиальной критикой этого подхода высказались члены ученого совета «Истока» доктора наук И.В. Лебедев, С.А. Зусмановский, а также Д.М. Петров и В.Т. Овчаров, являвшиеся сотрудниками теоретического отдела московского НИИ «Титан» (ныне это ФГУП «НПП «Торий»).

Острота дискуссии возросла после того, как в поддержку математической части представленной диссертации высказался ленинградский член-корреспондент АН СССР профессор Г.А. Гринберг, известный своей монографией



● Лампа обратной волны.

В дальнейшем метод электроэрозионной прецизионной обработки металлов был существенно развит в НИИ-160 в работах Б.И. Ставицкого и послужил, в частности, основой создания новых электронных приборов миллиметрового и субмиллиметрового диапазонов волн. В обсуждении этой революционной технологии особенно активную (и, заметим, весьма заинтересованную) роль играли специалисты Экспериментального научно-исследовательского института металлорежущих станков (ЭНИМС). Эти специалисты не без оснований видели в «Истоке» нового конкурента их традиционной деятельности...

Продолжение следует...

Строительная неделя Московской области-2011

После экономического кризиса строительный комплекс Московской области заметно активизировал свою деятельность. Общий объем строительных работ за шесть прошедших месяцев выполнен на сумму свыше 125 миллиардов рублей. Темпы строительства жилья приближаются к прошлогодним. Есть уверенность, что рубеж в семь миллионов квадратных метров, которого область достигла в 2006 году, вновь будет взят. А это означает: Минмосoblстрой по-прежнему обеспечит стабильный ввод жилья из расчета не менее одного квадратного метра на жителя области – это показатель, на который вся Россия должна выйти к 2020 году.

Доля малоэтажной жилой застройки в общем объеме строительства жилья составляет свыше 40%. Сегодня в Подмосковье насчитывается более 400 коттеджных поселков. В стадии строительства три миллиона квадратных метров жилья коттеджного типа и 800 тысяч квадратных метров в поселках таунхаусов.

Территории, планируемые программой развития малоэтажного жилищного строительства, составляют 27 370 га.

Подробнее о результатах работы строительного комплекса Подмосковья и стоящих перед ним задачах читайте на II-IV страницах.

МЕТРАЖИ И ЭТАЖИ

Областной стройкомплекс уже 10 лет лидирует в России



ФОРУМ

РЕГИОН НА ЛАДОНИ «КРОКУС ЭКСПО»

Состоялась XIII Международная отраслевая выставка «Строительная неделя Московской области-2011»

II

стр. >>

ВМВЦ «Крокус Экспо» с 9 по 11 августа проходила XIII Международная отраслевая выставка «Строительная неделя Московской области-2011», в которой принимали участие 30 муниципальных образований Московской области и более 200 компаний из Москвы, Московской области и 9 регионов Российской Федерации. Международных участников выставки представляли компании из Республики Беларусь, Латвии и Франции. Общая площадь экспозиции выставки – более 8 тысяч кв. м.

В церемонии открытия выставки приняли участие заместитель председателя правительства Московской области В.Ф. Жидкин, министр строительства правительства Московской области П.С. Перепелица и председатель комитета по промышленности,

жилищно-коммунальному хозяйству, строительству, транспорту и информатизации Московской областной думы А.Г. Звягин. Руководители строительного комплекса Московской области провели пресс-конференцию для представителей федеральных и муниципальных СМИ.

Впервые во время работы выставки проходила ярмарка вакансий. Комитет по труду и занятости населения Московской области совместно со строительными компаниями, а тактовых насчитывается более десятка, представил большой банк вакансий строительных специальностей.

Деловая программа этого года стартовала с началом работы выставки. В работе многочисленных конференций, семинаров, «круглых столов» и презентаций принимали участие руководители и ведущие специалисты Министерства строительного комплекса Московской области, Коми-

тета по труду и занятости населения, строительных фирм и организаций, производителей строительных материалов, архитектурных и проектных организаций Москвы, Подмосковья, многих регионов РФ и зарубежья.

Для гостей и участников выставки действовали специальные акции – «Снижение цены квадратного метра жилья» и «Строительные материалы и изделия по сниженным ценам». По первой акции любой желающий мог прямо на стенде компании оформить соглашение о намерении заключить

договор участия в долевом строительстве жилья, что позволит в будущем приобрести квартиру с существенной скидкой.

По второй акции можно было оформить предварительное соглашение на покупку и доставку строительных материалов, изделий и конструкций по ценам ниже рыночных. В каждой из акций участвовало до 20 компаний – застройщиков и производителей строительных материалов. И первые результаты этих акций уже есть!

Среди компаний - участников выставки следует отметить экспозиции ООО «Мортон-PCO», ОАО «Группа Компаний «ПИК», ООО «ПСФ «КРОСТ», ЗАО «ЮИТ Московия», ЗАО «Мосстроймеханизация», НП «СРО «Союзинжстрой».

ФОРУМ

Губернатор Московской области Борис ГРОМОВ: ТАКИМИ ТЕМПАМИ НАМ НАДО ИДТИ И ДАЛЬШЕ, РАБОТАЯ ВО ИМЯ ЛЮДЕЙ И ДЛЯ ЛЮДЕЙ

11 августа 2011 года губернатор Московской области Борис Громов принял участие в торжественном мероприятии, посвященном Дню строителя, состоявшемся в выставочном комплексе «Крокус Экспо».

«Каждый год в эти дни мы встречаемся с вами здесь, в выставочном комплексе «Крокус Экспо», чтобы отметить День строителя, и эта традиция очень хорошая», – сказал в своем выступлении на торжественном мероприятии Борис Громов. По словам главы региона, строительный комплекс Подмосковья наконец-то вышел на докризисный уровень своего развития и успешно работает. «Строительный комплекс в Московской области огромный, в его работе задействованы сотни тысяч людей, которых мы благодарим за то, что они делают для нашей области, наших жителей, –



сказал губернатор. – Особые слова благодарности – ветеранам строительной отрасли, посвятившим всю свою жизнь и свой талант этому делу».

Борис Громов напом-

нил, что планы Подмосковья в сфере строительства грандиозные. «По уровню социально-экономического развития Московская область должна занимать второе место после Москвы, а что каса-

ется строительного комплекса, то тут мы не первый год являемся лидерами в стране», – подчеркнул глава региона. От себя лично, от правительства Московской области губернатор выразил искреннюю

благодарность строителям Подмосковья.

Самых достойных представителей строительного комплекса региона Борис Громов отметил высокими наградами Московской области. Знак «За заслуги перед Московской областью» он вручил заместителю председателя правительства Московской области, курирующему деятельность строительного комплекса региона, Владимиру Жидкину. Министр строительства правительства Московской области Павел Перепелица получил из рук губернатора знак «За вклад в развитие Московской области». Многие руководители предприятий строительного комплекса Подмосковья и ветераны были отмечены различными наградами региона, а некоторым было присвоено почетное звание «Заслуженный строитель Московской области».

Пресс-служба губернатора Московской области

ЭКОНОМ/ПОЛИТИКА

ХОРОШЕГО МНОГО БЫВАЕТ

В регионе возводится 13% всего жилья, построенного в стране

И. РЫБНИКОВА

В 2006 году Московская область впервые поднялась на высшую строчку общероссийского рейтинга регионов. Отраслью, которая вывела Подмосковье в лидеры, стало строительство. Потом уже регион начал отыгрывать в этом рейтинге строчку за строчкой – по росту промышленного производства, объемам розничной торговли, величине доходов на душу населения... Но первыми были строители. Как ввели они в строй в 2006-м жилья больше всех в стране, так и продолжают удерживать пальму первенства по этому показателю.

ВСЕ ВОКРУГ СВОЕ

Давно выполненная Московской областью задача президента страны ежегодно вводить в строй не менее одного квадратного метра жилья на человека имеет под собой реальную экономическую основу. Стройка – это ведь не просто новые дома. Это еще и хороший толчок развитию сопутствующих отраслей. К примеру, промышленной стройиндустрии. Когда-то на всю Московскую область работало два кирпичных завода и очереди за кирпичом были больше, чем в голодные годы за колбасой. Сегодня во многих муниципальных образованиях есть предприятия, производящие строительные материалы, причем предприятия крупные, с иностранным

капиталом и высокотехнологичным оборудованием. До недавнего времени не было стекольных заводов и стекло на объекты строительства завозили из других регионов. Сегодня уже в другие регионы уходит стекло подмосковного производства.

Или взять, допустим, легкую промышленность. В новую квартиру обычно приобретают все новое – от мебели до штор. Значит, чем больше появляется новых квартир, тем выше будет спрос на мебель и шторы. Чем выше спрос, тем больше возможностей для открытия новых предприятий. А это и дополнительные инвестиции, и дополнительные рабочие ме-

ста, и дополнительные налоги в бюджет. Словом, стройкомплекс является тем локомотивом, за которым волевым тянется весь прочий реальный сектор экономики.

Строить по одному квадратному метру на человека – задача, на первый взгляд, несложная. Тем не менее, по количеству введенного жилья подмосковный стройкомплекс пока никто не догнал. В прошлом году на территории области появилось 7939 тысяч квадратных метров нового жилья, а объем выполненных работ был оценен в 232,3 миллиарда рублей. Первое полугодие-2011 показало, что у подмосковных строителей мало что

изменилось: темпы роста составили 114,1% процента, объем выполненных работ превысил 125 миллиардов рублей. 13% всего жилья, построенного в стране, появляется в Московской области.

И есть закономерность: темпы строительства напрямую зависят от уровня жизни в регионе. Строители никогда не пойдут туда, где уровень жизни не позволит людям приобретать жилье. Именно поэтому в некоторых муниципальных образованиях области, таких как Химки, Балашиха, Мытищи, Видное, в год строится больше, чем где-то – во всем субъекте страны.

НИЖЕ – ЗНАЧИТ ЛУЧШЕ

Московская область стала одним из первых регионов в стране, где разработали схему территориального планирования. Это позволило отказаться от точечной застройки и перейти к комплексному освоению земельных участков. В выигрыше оказались все – и жители, которые перестали возмущаться тем, что очередной дом воткнули на место предполагаемой детской или спортивной площадки, и власть, которая получила возможность предлагать инвесторам не полгектара там – полгектара тут, а хорошие, свободные от всех обременений участки, и сами строители, которые «точками» на 7 миллионов квадратных метров никогда бы не вышли.

Продолжение на стр. IV.



КОМПЕТЕНТНОЕ МНЕНИЕ



– Павел Степанович, последние пять лет строительный комплекс Московской области является лидером отрасли. В регионе вводится наибольшее количество жилья среди субъектов Российской Федерации. Не стал исключением и минувший год: ввод составил 7,73 миллиона «квадратов», 4,9 из которых пришлось на многоэтажное жилье. А с чем встретили строители свой профессиональный праздник?

– Окончательные результаты полугодия подведены на «Строительной неделе Московской области», которая по традиции состоялась в «Крокус Экспо» с 9 по 11 августа. Очевидно, что темпы строительства жилья приближаются к прошлогодним. Есть уверенность, что вершина в 7 миллионов «квадратов», которой мы достигли пять лет назад, вновь будет покорена. Этому способствуют прежде всего инвестиции в основной капитал, которые прогнозируются в объеме 388 миллиардов рублей.

Высокие объемы инвестиций на развитие экономики и социальной сферы демонстрируют такие муниципальные образования, как Ленинский, Красногорский, Одинцовский, Мытищинский, Пушкинский, Сергиево-Посадский муниципальные районы, городские округа Балашиха, Коломна, Подольск, Домодедово, Химки.

Немалую роль играет опережающее развитие промышленности строительных материалов. Только в первом полугодии этого года введено новых или открыто после реконструкции около десятка предприятий. Самые крупные из них – Дмитровский завод газобетонных изделий мощностью 500 тысяч «кубов» в год, «Щуровский цемент» в Коломне – до 2,1 миллиона тонн.

– Одним из главных направлений решения «квартирного вопроса» признано строительство малоэтажного жилья. Каковы объемы ввода «малоэтажки» в регионе?

– Малоэтажное строительство – это реальная возможность снизить финансовые затраты на квадратный метр жилья. Доля малоэтажной жилой застройки в общем объеме строительства жилья у нас составляет свыше 40 процентов. Сегодня в Подмосковье насчитывается более 400 коттеджных поселков. В стадии строительства 3 миллиона кв. метров жилья коттеджного типа и 800 тысяч кв. метров в поселках таунхаусов. Реализуется «Концепция развития малоэтажного жилищного строитель-

Министр строительства правительства Московской области Павел ПЕРЕПЕЛИЦА: ВЕРШИНА В 7 МИЛЛИОНОВ «КВАДРАТОВ» БУДЕТ ПОКОРЕНА

ства на территории Московской области». Планируемые программой территории для малоэтажного жилищного строительства составляют 27 370 га.

Для малоэтажного жилищного строительства в области выпускается продукция на самый разный вкус. Так, в Дмитровском районе успешно наладили выпуск деревянных домов по каркасной технологии, в Истринском – домов, возводимых по канадской технологии, в Одинцовском – деревянных домов из клееного бруса с утеплителем, в Подольском – модульных домов эконом-класса по американской технологии, в Рузском – быстровозводимых деревянных конструкций на шипованной металлической пластине, в Талдомском – модульных быстровозводимых жилых домов на основе стального оцинкованного каркаса...

ском районах, в городском округе Коломна и других. Всего планируется расселить жителей из 467 квартир общей площадью более 21 тысячи кв. метров.

Общий объем финансирования программы – около 637 миллионов рублей, в том числе средства федерального Фонда содействия реформированию ЖКХ составят около 318 миллионов, а средства бюджетов Московской области и муниципальных образований – примерно по 159 миллионов рублей.

– Еще одна из важных задач, поставленных Президентом России, – обеспечение жильем военнослужащих. Что делают правительство области и министерство строительного комплекса в этом направлении?

– Прежде всего организовано взаимодействие правительства Московской области и Минобороны Рос-

18 домах второй очереди, а также на объектах социальной инфраструктуры – детском саду и общеобразовательной школе.

– А каковы перспективы у нашей молодежи? Я имею в виду выполнение областной подпрограммы «Обеспечение жильем молодых семей».

– Недавно принято постановление о заключении Соглашения между министерством регионального развития РФ и правительством Московской области о предоставлении в 2011 году субсидии из федерального бюджета на социальные выплаты молодым семьям – для приобретения или строительства жилья. Документ разработан с целью реализации в Подмосковье подпрограммы «Обеспечение жильем молодых семей» федеральной целевой программы «Жилище» на 2011 – 2015 годы. Согласно ему из федерального бюджета молодым семьям для приобретения жилья выделяется более 62 миллионов рублей, из бюджета Московской области и муниципальных образований – по 86 миллионов. Так что перспективы у нашей молодежи есть. Как и у многодетных семей – для этого в области принят закон о предоставлении многодетным земельные участки для жилищного строительства.

– В соответствии с Градостроительным кодексом Российской Федерации все муниципальные образования должны иметь документы территориального планирования. Как идет эта работа в Московской области?

– К сожалению, разработка документов территориального планирования муниципальных образований проводится не так быстро, как хотелось бы. Муниципальные образования, где утверждены схемы территориального планирования, можно пересчитать по пальцам. Разработаны и проходят процедуру согласования проекты схем Зарайского, Истринского, Люберецкого, Мытищинского, Наро-Фоминского, Подольского, Раменского, Сергиево-Посадского, Ступинского, Егорьевского, Щелковского муниципальных районов. В стадии разработки находятся проекты схем еще 17 муниципальных районов.

Несколько лучше положение с подготовкой проектов генеральных планов в городских округах: 13 утвердили генеральные планы, и в 11 они в стадии разработки. Еще не разрабатываются документы в организованных в прошлом году городских округах Власиха, Звездный городок, а также в городском округе Молодежный. Отсутствие документов территориального планирования тормозит и разработку правил землепользования и застройки.

Правительство области потребовало от администраций муниципальных образований до конца года иметь утвержденные документы территориального планирования и правил землепользования и застройки.



– В ряде муниципальных образований остается серьезной проблемой аварийного жилья. Продолжаются работы по его ликвидации?

– Действительно, на 1 января 2011 года в реестре аварийных домов по Московской области числится 288 зданий, признанных аварийными и подлежащими сносу. Причины неудовлетворительного состояния обусловлены неэффективностью управления жилфондом и недостаточным объемом финансирования, направляемым на его содержание и текущий ремонт, а также недостаточными средствами, выделяемыми на расселение домов, признанных непригодными для проживания. Чтобы выправить такую ситуацию, областное правительство второй год подряд принимает специальную адресную программу «Переселение граждан из ветхого аварийного фонда Московской области». В соответствии с ней в 2011 году из аварийного жилья будут переселены 1316 человек в муниципальных образованиях – Дмитровском, Шаховском, Сергиево-Посадском, Подольском, Озерском, Егорьевском, Пушкинском, Шатур-

сии по обеспечению строительства объектов социальной, инженерной и транспортной инфраструктуры. Строительство жилья для военнослужащих успешно ведется на двух земельных участках оборонного ведомства в городских округах Балашиха и Подольск.

В Подольске (микрорайон Кузнецки) из запланированных к строительству 75 жилых домов (это 950 тысяч кв. метров жилья, или 14,6 тысячи квартир) уже введен в эксплуатацию 41 жилой дом общей площадью 497,7 тысячи кв. метров. Генеральный подрядчик «Мосстроймеханизация-5» в этом году ведет строительномонтажные работы на 34 корпусах второй очереди строительства, а также на объектах социальной инфраструктуры – трех детских садах и двух общеобразовательных школах.

В Балашихе запланировано построить 24 жилых дома. Это 477 тысяч кв. метров жилья, что составит 7100 квартир. В минувшем году введены в эксплуатацию 8 жилых домов общей площадью 179,2 тысячи кв. метров. Генподрядчик «Мортон-РСО» ведет строительномонтажные работы на

ЗАЩИТА ПРАВ

В ПОДМОСКОВЬЕ ДЕЙСТВУЕТ САМЫЙ ПРОГРЕССИВНЫЙ И ПЕРЕДОВОЙ ЗАКОН

Обманутых дольщиков не останется



Московская область продолжает оставаться регионом с наиболее динамично развивающейся строительной отраслью. Помимо очевидных плюсов за этим стоит и ряд проблем, о которых рассказал руководитель фракции «Единой России» в Мособлдуме Иван Жуков.

Все болевые точки подмосковных строек Ивану Жукову прекрасно известны: по партийной линии он, помимо прочего, курирует связанные с развитием жилого фонда вопросы. «Подмосковье вот уже несколько лет удерживает пальму первенства по объемам строительства. И в первую очередь многоэтажных жилых домов, – рассказывает Иван Жуков. – Отсюда и одна из наибо-

лее сложных проблем: обманутые соинвесторы, участники долевого строительства». По словам Ивана Жукова, чуть больше года назад Московская областная дума по инициативе единороссов приняла революционный документ «О защите прав граждан, инвестировавших денежные средства в строительство многоквартирных домов на территории Московской области». Еще на стадии разработки законопроекта он получил высокую оценку руководителя рабочей группы президиума Генсовета «Единой России» по защите прав дольщиков и вкладчиков, депутата Госдумы Александра Хинштейна. «Это самый прогрессивный и самый передовой региональный закон, который регламентирует проблематику обманутых дольщиков», – отмечал депутат.



ЭКОНОМ/ПОЛИТИКА

ХОРОШЕГО МНОГО БЫВАЕТ

Окончание. Начало на стр. 11.

Комплексная застройка хороша еще тем, что она вместе с жилыми домами подразумевает и обязательное наличие социальной инфраструктуры – детские сады, школы, поликлиники, торговые центры. Сегодня участки для комплексной застройки разбросаны по всему Подмосковью, как ближнему, так и дальнему.

А в перспективе у областного строительного комплекса – малоэтажное строительство. Это сейчас везде что ни дом, то 12 этажей минимум. Но, если рассуждать здраво, небоскребы оправданы только в близлежащих к Москве городах, где земля очень дорогая и свободных земель не так много. Во всех осталь-

ных случаях малоэтажное строительство выгоднее. Потому что в современной многоэтажке, к примеру, в каждом подъезде обычно два лифта. Это несколько миллионов рублей на подъезд только на их покупку и установку, не считая дальнейших затрат на содержание. Чем выше дом, тем дороже будет стоять фундамент. И обеспечение противопожарной безопасности, без которого ни один объект в эксплуатации не примут. Да и в инженерных коммуникациях тоже есть разница. В трехэтажный дом воду подает один по стоимости насос, в 12-этажный – другой. Это такой вот чисто экономический расчет. А есть еще и чисто социальный. Ни один регион никогда

не решит проблему аварийного жилья, особенно на окраинах, если новое строительство будет золотым. И это понимают везде.

Если посмотреть статистику работы областного стройкомплекса за последние 10 лет, можно отметить: капитальные вложения в строительство объектов социального назначения за это время увеличились в 4,5 раза – с 41 миллиарда до 185,8 миллиарда рублей. Только в прошлом году было построено 7 школ, 5 поликлиник, 15 детских садов, 2 крупных спортивных объекта. Это, конечно, не 2007 год, когда в Подмосковье возвели 27 Дворцов спорта, и не 2008-й, когда появилось 22 детских сада, но и не

2000-2002 годы, когда в соответствующих графах вообще стояли прочерки. А если, к примеру, посмотреть стратегию социально-экономического развития Московской области до 2025 года, нельзя не заметить: согласно стратегическим планам жилищное строительство в регионе останется на прежнем уровне, произойдет увеличение объемов малоэтажного строительства. Как говорят в областном Минстрое, «не надо, чтобы вся Россия жила в Московской области. Надо, чтобы строительный комплекс приносил региону максимальную пользу. Чтобы на каждый микрорайон приходилось достаточное количество инфраструктуры».

ПРОФЕССИОНАЛЫ

СЫН ПРЕВЗОШЕЛ ОТЦА

В канун Дня строителя в Дзержинском состоялся областной конкурс сварщиков



Победители и призеры состоявшегося конкурса отмечены дипломами и денежными премиями в «Крокус Экспо» на выставке «Строительная неделя».

Повысить мастерство и умение сварщиков, поднять престиж этой важнейшей рабочей профессии – так наиболее точно можно сформулировать цель профессионального конкурса на звание «Лучший сварщик-2011» среди трудовых коллективов строительного комплекса Московской области, входящих в НП «СРО «Союзинжстрой». Конкурс проходил на базе ЗАО «Жилстрой» в Дзержинском.

С напутственным словом к конкурсантам обратился первый заместитель министра строительства правительства Московской области Юрий Молодид. Он отметил, что Московская область пятый год подряд вводит в строй более 7 миллионов «кв. метров» – больше всех в России. И безусловно, выйти на такой рубеж невозможно без квалифицированных сварщиков. «Ваша работа – залог высоких темпов строительства и долговечности возведенных зданий», – подчеркнул Юрий Иванович.

Как и в прошлом году, конкурс проходил по двум основным номинациям: газосварщик и электросварщик. В ходе состязаний проверялись как практические навыки сварщиков (электросварщики составляли из них большинство), так и теоретические. Правда, оценка за эти виды работ была не-

составимая: 7 баллов комиссия присуждала за идеально сваренный шов и всего 3 балла – за ответы на вопросы, построенные по типу ЕГЭ. Кроме того, при подведении итогов комиссия учитывала также обязательное соблюдение требований техники безопасности.

Итак, кто же стал победителем смотра-конкурса на звание «Лучший электросварщик» и «Лучший газосварщик» СРО «Союзинжстрой»? Как сообщили в конкурсной комиссии, лучший шов, на 7 баллов, оказался у электросварщика ЗАО «Энергоагромонтаж» (г. Сходня) Александра Брюкина. Ему, с учетом трех максимальных баллов за теоретический экзамен, присуждено первое место. У Владимира Дубкова из Краснознаменска на 1 балл меньше – ему досталось второе место. Андрею Калинчуку из ЗАО «ПМК-40» присуждено третье место: вниз потянуло небольшое замечание по ТБ.

Победа электросварщика Александра Брюкина стала неожиданностью даже для начальника участка ЗАО «Энергоагромонтаж» Николая Гудилина. «Отец и сын Брюкины работают на моем участке. Работают давно, хорошие мастера. В прошлом году на конкурсе сварщиков Брюкин-старший показал лучший результат, а вот теперь, надо же, сын встал ровень с отцом...»

рогом из детства

shabashov61@yandex.ru



Мы изредка вспоминаем свои юные годы. Как правило, в хаосе суеты посмотрим на молодое поколение и подумаем: «А вот мы в их годы были не такими...» Но дело в том, что настоящее время одинаково принадлежит всем, а вот прошлое – у каждого свое. И наверняка у всех нас в закоулках души есть какие-то замечательные истории из детства, которые могут согреть тут же, как только о них вспомнишь... Хорошо, когда об этом можно кому-то рассказать. Еще лучше – зафиксировать на бумаге. Но кто же сейчас пишет...

Я предлагаю вашему вниманию упоительный рассказ Татьяны Сараны об одном летнем дне маленькой девочки, которая жила у бабушки в деревне.

Земляника на соломинке

В доме стоит обидная тишина. Побродив по пустым комнатам, я выхожу на кухню и, ни слова не говоря, сажусь к окну, утыкаюсь в книжку. Бабушка ставит в печь противень с картофельной запеканкой, густо смазанной яйцами. Огонь томно переглядывается с лаковой желтизной запеканки, зажигает хитрые звездочки в бабушкиных глазах.

– Федул, чего губы надул? – Кафтан прожог. – А велика ли дыра? – Один рукав остался.

Я гордо молчу, не отвечаю на привычную дразнилку. За окном солнце уже выпуталось из верхних веток старой яблони. Значит, уехали часа четыре назад. Луг на берегу карьера наверняка весь выкошен, длинные лезвия кос уже шуршат по лесной поляне. Стравы, собранной в аккуратные копны, постепенно стекает резкая зелень. Взрослые работают молча, торопятся закончить до дневной жары. Никто не ловит в карьере гладких карасей: сачок стоит в углу кухни, уныло обвиснув треугольным марлевым мешочком. Никто не собирает на оголившемся берегу мясистую землянику, не нанизывает багровые ягоды на сухую острую соломинку. Некому. Меня на покос не взяли.

Обида выбирается наружу, и на страницы книжки, которую я читаю, капают слезинки. Бабушка вытирает мне лицо своим фартуком, сшитым из старой ситцевой шторы. Когда-то бабушка купила штору, польстившись на роскошный рисунок – столичный Кремль на фоне вечерней Москвы. Мой мокрый нос утыкается в звезду на Спасской башне.

– Ну, чего ревешь? Наездись еще, накосишься. Пожалели тебя, не стали будить. Маловата ты еще для покосу.

Я возмущенно выглядываю из звездно-державной сырости. Мне шесть лет! В прошлом году было на год меньше, а все равно на покос брали. Бабушка старательно удерживает улыбку в морщинистых губах. Я окончательно покидаю

кремлевские стены и выбегаю на улицу.

Едва завидев меня во дворе, над соседским забором повисает бабка Аничиха по прозвищу Штирлиц. Она шпионит за всем поселком, а потом громко рассказывает чужие секреты в магазине, возле деревянного прилавка, пропахшего свежим хлебом. Аничиха любит ходить в магазин после обеда, когда длинная очередь ждет машину с продуктами.

– Санька, поди-ка сюда. Твоя мать вчера с новым мужиком приехала. Нерусский какой-то. Опять, что ли, замуж собралась?

Маленькие глаза Аничихи жирно блестят сладострастным любопытством. У убегаю от Штирлица со всех ног. Несусь мимо вкопанного в землю стола с лавками, мимо общей водоразборной колонки. Бегу на луг, поближе к узкоколейке. Ее в поселке называют «линией». Сюда скоро приедет крытая дрезина. На прицепленной платформе будет упруго покачиваться стог скошенной на расвете травы.

На бегу я слышу, как по рельсам тяжело стучат чугунные колеса. Это не дрезина. Так напористо мять узкоколейку может только мотовоз. Чугунный стук становится ленивее, утреннюю тишину сверлит тонкий свисток, похожий на голос бабушкиного чайника: кто-то спрыгнул на ходу с мотовоза. Я выбегаю на луг и застываю на месте.

От «линии» к поселку идет незнакомый человек. Широкие штаны легко сбивают пыль с лупоглазых незабудок. Цветная рубашка горит ярче подсолнухов на нашем поле. Длинные волосы закрывают воротник. На глазах – темные очки, за спиной – гитара.

– Привет! Где здесь Аникины живут? ... Ты чего молчишь?

Человек снимает очки, удивленно тарачит голубые веселые глаза, округляет губы. Дразнится. Я захопываю широко открытый рот, ныряю незнакомцу за спину и тороплюсь спрятаться за бугром

невысокой насыпи. Смех на лугу стихает, сменяется негромкой песней. Человек идет в поселок, напевая на ходу: «На границе с Турцией или Пакистаном... А на нейтральной полосе цветы необычайной красоты...» Такой песни я никогда не слышала. Вчера в магазине Штирлиц хвасталась, что ждет в гости внука Димку. У бабушки Аничихи такой внук?!

...Бодрый перестук дрезины раздается неожиданно. С платформы прыгают взрослые, тормозят меня, заваливают подарками. Дед осторожно достает из сумки десяток соломинок, унизанных земляничкой. У дяди Ирика на тонком березовом прутике замерли золотые караси, обернутые в мокрый платок. Я кладу подарки на мамину рубашку, расстеленную на бугре, сажусь рядом. Мама и тетя, в одних купальниках, быстро и ровно разбрасывают по лугу сено. Мужчины подают им с платформы целые копны. За полчаса луг покрывается скошенной травой, как старой бабушкиной шалью с поблекшими цветами. Если порыться в траве, то можно найти подсохшую сыроежку или лесную фиалку. Но я сижу, не двигаясь. Тягучей сладостью тянет от земляники, душистый и тревожный след лесной воды угасает над связкой карасей. Он смешивается с победительным дурманом свежего сена. Запахи и громкие голоса кружат голову. В поднимающемся полуденном мареве они блекнут, как узор на бабушкиной шали. «А на нейтральной полосе цветы необычайной красоты».

Вечером все сидят за столом у открытого окна. Это мое любимое время. Взрослые ужинают долго, весело вспоминают утренний сенокос, подшучивают друг над другом. Из освещенной комнаты утоптанная площадь с вкопанным посередине столом кажется темной. Опустеют сковородки и тарелки, бабушка приберет бутылку, заткнутую газетной пробкой. Достанет черничное варенье, и начнется

Голос легко идет вслед за гитарой. Я перелезаю через подоконник, спрыгиваю в палисадник. Бабушка провожает меня глазами, но ничего не говорит. Пробравшись через кусты крыжовника, иду к центру площади. Большерукая конопатая Верка сидит на лавке рядом с гитаристом и не сводит глаз с ботинка на страшно толстой подошве. Ботинки покачивается в такт музыке.

– Дим, еще что-нибудь из блатного можешь?

Я забираюсь к Верке на колени. Она крепко обнимает меня большими горячими руками. Димка замечает новую слушательницу:

– О! Привет! А тебе что спеть?

Отвечаю, не раздумывая:

– Про цветы.

Димка понимающе усмехается и, брызнув пальцами по струнам, начинает:

«На границе с Турцией

или Пакистаном

Полоса нейтральная.

Справа, где кусты, –

Наши пограничники,

с нашим капитаном.

А на ихней стороне – ихние посты.

А на нейтральной полосе цветы

Необычайной красоты...»

Я забываю о том, что у меня по привычке наверняка открыт рот. Слушаю ушами, обгоревшей за день кожей, босыми ногами, покрытыми точками несходящих цыпок. Димка произносит острое звонкое слово: «Высоцкий». И поет, поет... «Клены длинные росли – считались колокольнями...» «А почему высоких мыслей не имел? Да потому что в детстве мало каши ел...» «Дом хрустальный на горе для нее...»

Далеко за полночь Верка приносит меня к нашему дому, передает через подоконник. Я не просыпаюсь, когда бабушка принимает меня на руки, укладывает спать. Не слышу, как Верка сидит у нас в палисаднике, молча плачет и вытирает глаза тяжелыми кулаками.

Димка уехал наступившим утром, первой электричкой. Больше я его никогда не видела...



ЧП на районе

Блудный сыр

17 августа в отдел полиции города Щелково поступило заявление от продавца одного из магазинов. Она рассказала, что в магазин вошел молодой человек, сделал небольшую покупку в бакалейном отделе. На прилавке лежал кусок сыра стоимостью 180 рублей. Стоило ей только отвернуться, мужчина взял сыр и незаметно скрылся.

Продавец пояснила, что этого молодого человека видела и раньше. Она дала подробное описание внешности злоумышленника. Это позволило в тот же день установить его личность. Преступным сыроедом оказался местный житель, проживающий в соседнем с магазином доме.

В настоящее время по данному факту проводится проверка.

Обменял телефон на... уголовное дело

На озере Большом неизвестные грабители избили 52-летнего местного жителя. Нападавшие также отобрали у потерпевшего сотовый телефон и золотую цепочку с крестиком. Мужчина незамедлительно сообщил о происшествии в полицию.

Сотрудники правоохранительных органов позвонили на украденный телефон. Один из грабителей решил, что это хозяин телефона, и за вознаграждение решил его вернуть. При передаче телефона подозреваемый был крайне удивлен встрече с оперативными работниками. Потерпевший сразу опознал нападавшего, хотя тот и отрицал свою вину.

В настоящее время по данному факту возбуждено уголовное дело по признакам состава преступления, предусмотренного статьей 161 УК РФ «Грабеж». Подозреваемый, 39-летний приезжий из Великого Новгорода, задержан и находится в изоляторе временного содержания. Ведется розыск второго нападавшего.

Беспечный ездок

Пьяный водитель мотоскутера из Щелково мчался без мотошлема в сторону Москвы. По ходу движения ему понадобилось переместиться в заездной карман автобусной остановки. Однако справиться с управлением лихач не смог, упал. Результат – телесные повреждения, с которыми его доставили в районную больницу Балашихи.

Соб. инф.

23 сентября
с 10 до 12 часов

Проводится ЯРМАРКА ВАКАНСИЙ РАБОЧИХ МЕСТ

в том числе для детей-сирот и детей, оставшихся без попечения родителей, родителей, воспитывающих детей-инвалидов, многодетных родителей

в помещении Центра занятости
по адресу:
ул. Институтская, 12

На ярмарке будут присутствовать
работодатели и подмосковные
центры занятости

секундомер

Наш земляк покориł Эстонию, в один день став призером на двух дистанциях фестиваля триатлона

Дважды железный

В этом году фрязинский спортсмен Василий Крестьянинов не только успешно осваивает Кубок Балтики по триатлону и дуатлону. В августе, на фестивале триатлона международной серии TriStar Estonia 2011 Василий участвовал сразу в двух стартах – своей возрастной категории и с более старшими спортсменами. Если учесть, что прошли они в один день, с интервалом в пять часов, результат фрязинца следует признать уникальным. Соревнуясь со сверстниками, Василий занял первое место, выступая в стартах со старшими соперниками – третье.

Итак, Эстония, начало августа, городок Оттепя, который называют зимней столицей этой балтийской страны. Трехдневные соревнования престижнейшей серии, которые также проходят в Германии, Франции (плюс этап в княжестве Монако), Испании, США, Италии и Хорватии. Классификация TriStars 11.1, на старте 131 участник. Спортсменов ожидают 100 метров вплавь, 10 километров – велогонки, 1 километр – бегом.

Начиная с велосипедного сегмента, лидирует Василий Крестьянинов, отрыв от преследователей увеличивается. На финише состязаний от второго места он составляет 41 секунду. Результат в возрастной категории 1996 – 1997 годов рождения – 0:24.47.9. Значительно лучше, чем в прошлом году, когда Василий также добился победы.

Нашему спортсмену вручают трехметровую чемпионскую ленту TriStar Estonia 2011. Также Василий получает отдельный кубок, сделанный в виде чемпионского

подиума (за лучшее время на данной дистанции).

Триатлонистов еще называют «железными людьми». Для того чтобы преодолеть дистанцию вплавь, на велосипеде и бегом, нужно обладать поистине железными выносливостью, волей и упорством. Из какого же материала сделан Василий, если через пять часов он стартует вновь со старшими спортсменами! Классификация TriStars 33.3, 159 участников и втрое больше испытаний: 300 метров – заплыв, 30 километров – на велосипеде, 3 километра – бегом. На финише третий результат – 1:09:17. Кстати, единственный случай, когда два призовых места на различных дистанциях достаются одному спортсмену!

А это наш Василий, которому после финиша аплодируют сотни людей. С надписью RUS на груди фрязинский спортсмен дает интервью эстонскому телевидению, подробно рассказывает о городе, где живет, тренируется, учится.

Добавим, что в июле, выступая в Кубке Балтики по триатлону и дуатлону, на четвертом его этапе в Елгаве (Латвия) Василий Крестьянинов был вторым, тем не менее лидируя в общем зачете. Пятый этап состоялся в литовском Купишкисе. Вася занял третье место и отступил на вторую позицию по числу всех набранных очков. К слову, пятый этап проходил в рамках Открытого чемпионата стран Балтии (официальный старт ETU – Европейского союза триатлонистов).

В этом году Василий является единственным представителем России на этих соревнованиях. Тем не менее он успешно соперничает со сверстниками из разных государств – флаг нашей страны в его честь поднимается исправно. Заслуги Василия – работа его тренеров: известного наставника триатлонистов Сергея Заусайлова и Ирины Крестьяниновой. Немаловажно отметить, что личным спонсором спортсмена на протяжении нескольких лет является Григорий Агеян, генеральный директор строительной компании ООО «Гранд», знакомый с Василием с 2007 года. Григорий Валерьевич внимательно следит за успехами спортсмена и всячески поддерживает его. Хочется надеяться, что такое сотрудничество продолжится и в дальнейшем.

Спортивный сезон продолжается, Василия Крестьянинова ждут старты в России и за границей. Желаем ему дальнейших успехов!

Соб. инф.



Порча земель – самовольное уничтожение, снятие или перемещение плодородного слоя почвы.

Локальная экосистема – совокупность природных объектов окружающей среды, находящихся в равновесии и выполняющих определенные защитные функции на конкретном участке местности.

Восстановление нарушенной локальной экосистемы – мероприятия, компенсирующие снос зеленых насаждений и изъятие почвенного покрова, включающие посадку или пересадку зеленых насаждений, мелиоративные работы, ликвидацию захлывания и загрязнения почв, водоемов и другие мероприятия, снижающие негативное воздействие на окружающую среду.

Восстановительная стоимость – стоимостная оценка мероприятий по восстановлению нарушенной локальной экосистемы, учитывающая количество (площадь) и виды сносимых зеленых насаждений и изымаемого под твердые покрытия земельного участка, местоположение зеленых насаждений или изымаемого под твердые покрытия и сооружения почвенного покрова, их социально-экологическую значимость, водоохранную ценность и состояние.

Охрана зеленых насаждений – это система административно-правовых, организационно-хозяйственных, экономических, архитектурно-планировочных и агротехнических мероприятий, направленных на сохранение, восстановление или улучшение выполнения зелеными насаждениями определенных функций.

Охрана почвенного покрова – это система административно-правовых, организационно-хозяйственных, экономических и агротехнических мероприятий, направленных на сохранение, восстановление и улучшение качественного состояния земель.

Штраф и компенсация – меры гражданско-правовой, административной и уголовной ответственности при несанкционированной вырубке и изъятии почвенного покрова. Штрафы и компенсации взыскиваются в бюджеты соответствующих уровней.

2. Общие положения

2.1. Настоящее Положение определяет правила охраны и содержания зеленых насаждений, почвенного покрова, порядок оформления сноса (переноса) зеленых насаждений и получения разрешения на изъятие почвенного покрова под твердые покрытия и здания, а также определяет меры при несанкционированном сносе, порче зеленых насаждений и почвенного покрова на территории городского округа Фрязино Московской области.

2.2. Растительность и почвенный покров города на каждой конкретной территории образуют локальную экологическую систему, обеспечивающую сохранение гармоничного равновесия объектов окружающей среды – атмосферного воздуха, воды, почвы и животного мира.

2.3. Предприятия, расположенные в черте населенного пункта, в соответствии с Постановлением Главного государственного санитарного врача Российской Федерации от 25 сентября 2007 года № 74 обязаны проводить озеленение в зоне влияния предприятия (санитарно-защитной зоне).

2.4. В случае нарушения локальной экосистемы при сносе зеленых насаждений и изъятии почвенного покрова под твердые покрытия и сооружения природопользователь обязан обеспечить выполнение восстановительных природоохранных мероприятий, в том числе посадку зеленых насаждений, улучшение качества почв, устранение других негативных для окружающей среды последствий хозяйственной деятельности. Данные мероприятия должны выполняться в первую очередь в пределах выделенного землеотвода.

2.5. В случае невозможности проведения восстановительных работ непосредственно в месте нарушения локальной экосистемы допускается проведение иных природоохранных мероприятий, согласованных по месту проведения, характеру (новые посадки зеленых насаждений, удаление сухостоя, работы по ликвидации захлывания и загрязнения почв, водоемов и т.д.) и объему с отделом по экологии и природопользованию Администрации города Фрязино (далее ОЭИП).

2.6. Стоимость объемов выполняемых работ природоохранных мероприятий по восстановлению локальной экосистемы должна быть не менее рассчитанной ОЭИП. Расчет, определяющий стоимостную оценку объемов выполняемых восстановительных мероприятий, производится по установленной методике, учитывающей количество (площадь), виды и состояние сносимых зеленых насаждений и изымаемого почвенного покрова (Приложение № 1). В расчет не включаются затраты на проектирование и другие организационно-технические мероприятия, не относящиеся непосредственно к природоохранным.

2.7. В случае несогласия со стоимостной оценкой восстановительных работ или объемом восстановительных природоохранных мероприятий природопользователь обязан пересмотреть проект и технические решения с минимизацией или полным исключением нарушения экосистемы либо обратиться для проведения расчета в иную организацию, имеющую в соответствии с действующим законодательством необходимые лицензии, и представить материалы на повторное согласование.

2.8. В объемы природоохранных мероприятий по восстановлению локальной экосистемы могут быть включены предусмотренные проектом работы по благоустройству, которые по своему непосредственному назначению являются природоохранными. Природопользователь имеет право выполнить восстановительные мероприятия своими силами или с привлечением сторонней организации. Все работы, требующие в соответствии с законодательством наличия лицензии, должны выполняться организацией, имеющей на это право.

2.9. Объекты озеленения или другие природоохранные объекты, которые создаются в процессе восстановления нарушенной локальной экосистемы и в соответствии с законодательством относятся к объектам недвижимости, должны быть поставлены на баланс владельца земельного участка (юридического лица), или организации, осуществляющей их содержание и эксплуатацию, по акту приема-передачи. Постановка на баланс производится природопользователем, ответственным за выполнение работ по восстановлению локальной экосистемы. Если природопользователь не передал на баланс эти объекты, он обязан самостоятельно осуществлять их содержание или эксплуатацию.

2.10. Настоящее Положение является обязательным для всех физических и юридических лиц, независимо от форм собственности, осуществляющих проектирование, строительство, ремонтные и другие работы, связанные со сносом (переносом), содержанием зеленых насаждений и нарушением почвенного покрова, за исключением случаев, приведенных в п.п.4.9.

3. Содержание и охрана зеленых насаждений и почвенного покрова

3.1. Зеленые насаждения, включая естественный травяной покров и газоны, расположенные в границах города, являются охраняемыми элементами ландшафта. Сохранение

почв и их плодородия, как основы жизнедеятельности, в соответствии с Земельным кодексом Российской Федерации является важнейшей задачей.

3.2. Хозяйствующие субъекты, на территории которых имеются зеленые насаждения, обязаны:

- обеспечивать сохранность зеленых насаждений и почвенного покрова;
- при проведении работ, связанных с изъятием почвенного покрова под твердые покрытия и сооружения, обеспечивать сьем плодородного слоя и его использование для восстановления нарушенной экосистемы (для рекультивации нарушенных земель, ликвидации последствий загрязнения и т.п.);
- принимать меры борьбы с вредителями и болезнями, обеспечивать уборку сухостоя, вырезку сухих и сломанных сучьев, лечение ран, дупел на деревьях, полив в засушливую погоду газонов, цветников, деревьев и кустарников;
- при обрезке не допускать частичного надпиливания веток и сучьев с последующим обламыванием и снятием коры, срез должен быть ровным, место среза обработано специальным защитным составом (садовым варом), размеры обрезки не должны приводить к прекращению роста деревьев;
- осуществлять санитарную обрезку зеленых насаждений в соответствии с планом, согласованным с ОЭИП (при этом получение разрешения и техусловий на обрезку не требуется);
- новые посадки деревьев и кустарников производить по проектам или эскизным схемам (с указанием количества и пород зеленых насаждений), согласованным в установленном порядке, с соблюдением агротехнических условий, обеспечивать квалифицированный уход за новыми посадками, не допускать самовольных, беспорядочных посадок;
- осуществлять посадки в оптимальное время (апрель – май, сентябрь – октябрь);
- для посадки деревьев и кустарников по месту жительства обратиться в соответствующую Управляющую компанию, ОЭИП для определения мест посадки;
- во всех случаях (за исключением предусмотренных пунктами 4.6 4.9) снос и пересадку деревьев и кустарников и изъятие почвенного покрова под твердые покрытия и сооружения осуществлять в установленном настоящим Положением порядке (раздел 4) с выполнением мероприятий по восстановлению локальной экосистемы;
- предусматривать в годовых сметах выделение средств на содержание зеленых насаждений и поддержание локальной экосистемы на закрепленной территории.
- в случае проведения работ по озеленению законченный объект озеленения сдать специальной комиссии, с обязательным участием представителей ОЭИП. Приемка объектов озеленения в зимний период не допускается, ответственность за приживаемость зеленых насаждений несет исполнитель работ, за качество ухода владелец объекта озеленения.

3.3. На озелененных территориях запрещается:

- устраивать свалки мусора и загрязненного снега, стоянки автомашин, мотоциклов и других видов транспорта;
- сжигать листья и обрезанные ветки;
- рвать цветы и ломать ветви деревьев и кустарников, вытаптывать естественный травяной покров и газоны, подвешивать веревки для сушки белья, забивать в стволы деревьев гвозди, прикреплять к деревьям рекламные щиты и электропровода, добывать сок, делать надписи;
- осуществлять производство строительных работ без ограждения деревьев, находящихся вблизи площадки строительства сплошными щитами высотой не менее 2 м.

3.4. При несанкционированном сносе (переносе) зеленых насаждений и изъятии почвенного покрова по факту нарушения применяются в установленном порядке меры гражданско-правового, административного или уголовного воздействия (в зависимости от размера причиненного ущерба).

3.5. Материалы о выявленных нарушениях передаются на рассмотрение и принятие мер надзорным органам и должностным лицам, органам прокуратуры и судебным органам, которым в соответствии с законодательством предоставлены соответствующие полномочия.

К нарушителям применяются штрафные санкции в соответствии с действующим законодательством – Кодексом об административных правонарушениях, Уголовным кодексом.

Штрафные санкции не освобождают от компенсации за причиненный ущерб.

4. Порядок оформления разрешения на снос (перенос) зеленых насаждений и изъятие почвенного покрова под твердые покрытия и сооружения и выгачи технических условий на восстановление нарушенной локальной экосистемы

4.1. Снос зеленых насаждений и изъятие почвенного покрова под твердые покрытия и сооружения при различных видах деятельности, связанных с обращением с зелеными насаждениями и почвенным покровом, допускаются:

- при строительстве, размещении новых объектов, реконструкции предприятий, территории города, прокладке подземных коммуникаций и т.д., совершаемых при реализации генерального плана городского округа Фрязино Московской области;
- при проведении капитального или текущего ремонта инженерных сетей;
- при аварийных работах или ликвидации чрезвычайных ситуаций;
- при текущем содержании зеленых насаждений, реставрации объектов озеленения (парков, бульваров, скверов, улиц, внутридворовых территорий).

4.2. После представления Заказчиком проектных материалов в ОЭИП, в течение двух недель проводится обследование участка с предполагаемыми к сносу (переносу) зелеными насаждениями и изъятием почвенного покрова под твердые покрытия и сооружения в натуре, устанавливается соответствие действительности представленным материалам и определяется возможность переноса зеленых насаждений или проведения восстановительных посадок с составлением акта (Приложение № 2). В случае необходимости выполнения восстановительных природоохранных мероприятий ОЭИП выдает технические условия на восстановление нарушенной локальной экосистемы (Приложение № 3).

4.3. После предъявления документов, подтверждающих обязательства Заказчика в последующем провести мероприятия по восстановлению локальной экосистемы или оплаченного договора со специализированной организацией на проведение в последующем восстановительных посадок ОЭИП, выдается разрешение на снос (перенос) зеленых насаждений и изъятие почвенного покрова по форме установленного образца (Приложение № 4). Разрешение является достаточным основанием для проведения работ по сносу зеленых насаждений и изъятию почвенного покрова. (В случаях, когда для выполнения работ требуется получение ордера на проведение земляных работ, перенос инженерных коммуникаций, изменение движения транспортных средств и пешеходов и т.п. необходимо получить согласования соответствующих служб – Отдела архитектуры и градостроительства администрации города,

Отдела жилищно-коммунального хозяйства, транспорта и связи администрации города).
4.4. Срок действия согласования ОЭИП проектной документации и Разрешения устанавливается в зависимости от сложности и объемов работ. По истечении указанного срока ОЭИП может по заявлению Заказчика пролонгировать срок действия согласования или потребовать предоставления дополнительных материалов для нового согласования.

4.5. При строительстве, размещении новых объектов, реконструкции предприятий, территорий города, прокладке коммуникаций в ОЭИП представляются следующие документы:

- сопроводительное письмо;
- рабочий проект, содержащий строительный план (схему-эскиз) с инженерными коммуникациями с нанесенными зелеными насаждениями (дендроплан, перечетную ведомость), в том числе предполагаемыми к сносу, и обозначением площади почвенного покрова, попадающей в зону производства работ (изымаемой под строительство), с указанием ее состояния газон, цветник, грунтовая поверхность, заболоченность и т.п., каждое нанесенное на дендроплан зеленое насаждение должно иметь номер, соответствующий номеру в перечетной ведомости;
- разрешение на строительство, ордер на земляные работы.

4.6. При проведении капитального или текущего ремонта инженерных сетей в ОЭИП представляются следующие документы:

- сопроводительное письмо;
- проект или схема, заверенная владельцем территории, с указанием охранной зоны и зоны производства работ;
- ордер на земляные работы.

Не учитываются зеленые насаждения, попадающие в охранные зоны инженерных коммуникаций, определяемых согласно действующим СНиП 2.07.01-89 (Приложение № 5), при этом также не рассчитывается восстановительная стоимость за снятие почвенного покрова. Обязанностью организации, проводящей ремонтные работы, является сохранение плодородного слоя (растительного грунта) и восстановление естественного травяного покрова, газонов и цветников, нарушенных в ходе ремонтных работ.

При сносе деревьев и кустарников, произрастающих в зоне производства работ за пределами охранной зоны инженерных коммуникаций, восстановительная стоимость взимается согласно Методике расчета компенсационной стоимости за снос зеленых насаждений и изъятие почвенного покрова (Приложение № 1).

На основании представленных документов ОЭИП выдает природопользователю технические условия и расчет, в котором определена стоимостная оценка нарушенной локальной экосистемы.

4.7. При аварийных работах или ликвидации чрезвычайных ситуаций производство работ осуществляется в установленном порядке в соответствии с п.6 ТСН ПЗиСР-97 МО.

В ходе ликвидации последствий аварийных или иных чрезвычайных ситуаций в случае непосредственной угрозы жизни людей или их имуществу снос зеленых насаждений и изъятие почвенного покрова под твердые покрытия и сооружения осуществляется незамедлительно. Факт сноса зеленых насаждений и съема почвенного покрова удостоверяется актом обследования места аварии (Приложение № 2), составленным комиссией в присутствии владельца территории и организации, производившей работы по ликвидации аварийной или иной чрезвычайной ситуации. Акт о снесенных зеленых насаждениях и поврежденном почвенном покрове оформляется ОЭИП в течение 72 часов с момента начала работ. Технические условия организации, на балансе которой находятся основные средства, состояние которых повлекло создание аварийной ситуации, выдаются после ликвидации аварии.

4.8. При реставрации объектов озеленения в процессе их содержания в ОЭИП представляются следующие документы:

- сопроводительное письмо;
- договор с подрядной организацией, имеющей соответствующую лицензию на выполнение работ по вырубке.

ОЭИП с участием представителя заявителя составляет акт обследования участка в натуре (Приложение № 2), являющийся основанием для начала проведения работ. При этом технические условия на восстановление нарушенной локальной экосистемы не выдаются.

Сухостойные и аварийные зеленые насаждения, подлежащие сносу на основании акта обследования, вырубается по заявлению владельца территории в первоочередном порядке, на территориях школьных и дошкольных учреждений в десятидневный срок. Сухостойные деревья выявляются в вегетационный период – с мая по сентябрь. Обязанность восстановления зеленых насаждений взамен сухостойных и аварийных лежит на владельце озелененной территории. При этом необходимость восстановления зеленых насаждений взамен аварийных и сухостойных определяется техническими условиями ОЭИП.

4.9. Владельцы земельных участков, предоставляемых под садоводство, личные подсобные хозяйства и индивидуальное жилищное строительство, имеют право распоряжаться собственными плодовыми и декоративными зелеными насаждениями по своему усмотрению.

5. Основные требования к производству работ по сносу зеленых насаждений и изъятию почвенного покрова под твердые покрытия и сооружения

5.1. При сносе зеленых насаждений:

- обязательно наличие разрешения (кроме случаев, предусмотренных пунктами 4.6 4.9);
- сносимые или пересаживаемые зеленые насаждения должны быть помечены (пометки осуществляет производитель работ);
- вывоз срубленных деревьев и порубочных остатков производится в течение 5 суток с момента окончания работ. Все работы производятся в полном соответствии с требованиями техники безопасности данного вида работ.

5.2. При изъятии почвенного покрова под твердые покрытия и сооружения:

- обязательно наличие Разрешения (кроме случаев, оговоренных в п.4.6 4.9), ордера на производство земляных работ;
- при наличии плодородного слоя он должен сниматься, складироваться отдельно от другого вскрытого грунта и использоваться для восстановления нарушенного почвенного покрова, для благоустройства территории застройки;
- использование снятого плодородного слоя почвы должно быть согласовано с ОЭИП.

5.3. При изъятии почвенного покрова под твердые покрытия и сооружения:

- обязательно наличие Разрешения (кроме случаев, оговоренных в п.4.6 4.9), ордера на производство земляных работ;
- при наличии плодородного слоя он должен сниматься, складироваться отдельно от другого вскрытого грунта и использоваться для восстановления нарушенного почвенного покрова, для благоустройства территории застройки;
- использование снятого плодородного слоя почвы должно быть согласовано с ОЭИП.

6. Порядок осуществления мероприятий по восстановлению нарушенной локальной экосистемы

6.1. С целью выполнения природоохранных мероприятий по восстановлению локальной экосистемы (озеленение, реабилитация или рекультивация деградированных земель,

мелиорация и т.д.), нарушенной при сносе зеленых насаждений и (или) изъятия почвенного покрова под твердые покрытия и сооружения, Заказчику при получении Разрешения необходимо:

- согласовать с ОЭИП виды и объемы восстановительных природоохранных мероприятий;
- согласовать с ОЭИП, отделом архитектуры и градостроительства и другими заинтересованными организациями место проведения природоохранных мероприятий;
- разработать проектную документацию по выполнению намеченных мероприятий.

Разрешение выдается после представления Заказчиком документов, свидетельствующих о проведении в последствии восстановительных природоохранных мероприятий в соответствии с техническими условиями и разработанным проектом, с отметкой об оплате в полном объеме.

Разрешение выдается постановлением администрации города Фрязино или подписывается заместителем Руководителя администрации, отвечающим за вопросы охраны окружающей среды и природопользования.

В случае невыполнения гарантийных обязательств в установленные сроки все действия со стороны природопользователя считаются несанкционированными и к нему применяются меры гражданско-правового, административного или уголовного воздействия.

7. Контроль за выполнением технических условий по восстановлению нарушенной локальной экосистемы

7.1. Контроль за выполнением технических условий, выдаваемых при сносе зеленых насаждений и изъятии почвенного покрова под твердые покрытия и сооружения, осуществляет ОЭИП. Контролю подлежит проведение восстановительных мероприятий в полном объеме и их соответствие техническим условиям.

Приложение № 1

Методика расчета компенсационной стоимости за снос зеленых насаждений и изъятие почвенного покрова

Методика расчета компенсационной стоимости предназначена для исчисления размера стоимости работ по восстановлению локальной экосистемы, нарушенной за счет сноса зеленых насаждений и изъятия почвенного покрова.

При определении общей стоимости работ по восстановлению локальной экосистемы стоимость работ за вырубку зеленых насаждений и стоимость за повреждение (изъятие) почвенного покрова, цветника суммируются.

1. Расчет компенсационной стоимости за вырубку зеленых насаждений в городе Фрязино

Компенсационная стоимость за снос зеленых насаждений определяется по следующей формуле:

$$C_0 = C_6 \times K_c \times N,$$

где C_0 – компенсационная стоимость общая;

C_6 – базовая стоимость;

K_c – коэффициент состояния зеленых насаждений;

N – количество зеленых насаждений.

Базовая стоимость деревьев (в единицах, кратных минимальному размеру оплаты труда*) определяется по таблице 1:

Таблица 1

№ п/п	Древесная растительность	Диаметр дерева на высоте 1,3 м			
		До 12 см	12,1 - 24 см	24,1 - 40 см	40,1 и более см
1	Хвойные	140	160	180	200
2	Лиственные	100	120	140	160
3	Малоценные (тополь бальзамический, клен ясенелистный, верба)	40	50	60	70
4	Декоративные и экзотические**	260	300	350	440
5	Поросль малоценных видов деревьев (древесные насаждения диаметром менее 5 см)	0			

* Используется величина минимального размера оплаты труда, установленная для штрафных санкций - в настоящее время 100 рублей.

** Определяются комиссионно.

Коэффициент состояния зеленых насаждений (деревьев) определяется по таблице 2:

Таблица 2

Характеристика состояния	Категория состояния	Коэффициент состояния
1	2	3
Дерево здоровое с правильной, хорошо развитой кроной без существенных повреждений	Хорошее	1
Дерево, имеющее многочисленные усыхающие ветви, с неправильно развитой кроной, со значительными, но не угрожающими его жизни ранениями или повреждениями, с дуплами и морозобоинами незначительных размеров или в стадии формирования	Удовлетворительное	0,75
Дерево с неправильной или слабо развитой кроной, со значительными повреждениями и ранениями, зараженное болезнями или вредителями, угрожающими его жизни	Неудовлетворительное	0,5
Дерево погибающее, сухостойное, с наклоном 40 и более градусов, сильно поврежденное вредителями или болезнями	Аварийное	0

Продолжение следует.



05.00 Неизвестная планета
05.30 Детективные истории
06.00 М/с «Флинстоуны»
06.30, 13.00 Званый ужин
07.30 Т/с «СОЛДАТЫ-9»
08.30 Час суда
09.30, 12.30, 16.30, 19.30, 23.00 Новости 24
10.00 Т/с «ТЕРМИНАТОР: БИТВА ЗА БУДУЩЕЕ 2»
12.00, 19.00 Экстренный вызов
14.00 Не ври мне!
15.00, 20.00 Т/с «ВСТРЕЧНОЕ ТЕЧЕНИЕ»
16.00 Т/с «СЛЕДАКИ»
17.00, 21.00 Т/с «ЗНАХАРЬ-2: ОХОТА БЕЗ ПРАВИЛ»
18.00 Еще не вечер
22.00 Тайны мира
23.30 Карлики во Вселенной
00.00 Т/с «СПАРТАК: БОГИ АРЕНЫ»
01.00 Военная тайна
02.30 В час пик
03.05 Т/с «СЕКРЕТНЫЕ МАТЕРИАЛЫ»
03.55 Т/с «ПАНТЕРА»



06.00 Т/с «НОВОСТИ»
07.00, 14.00 М/с «Каспер, который живет под крышей»
07.30, 15.00 М/с «Приключения Вуди и его друзей»
08.00, 23.30 Т/с «СВЕТОФОР»
08.30, 18.30 Т/с «ДАЕШЬ МОЛОДЕЖЬ!»
09.00, 12.25, 23.10 6 кадров
09.30, 20.00 Т/с «ФИЗИКА ИЛИ ХИМИЯ»
10.30 Х/ф «ФОРСАЖ-4»
13.00, 13.30, 15.30 Ералаш
14.30 М/с «Веселая олимпиада Скуби»
16.00, 19.00 Т/с «ПАПИНЫ ДОЧКИ»
16.30 Т/с «ЗАКРЫТАЯ ШКОЛА»
17.30 Галилео
21.00 Х/ф «УГНАТЬ ЗА 60 СЕКУНД»
00.00 Шоу «Уральских пельменей»
00.30 Т/с «КАК Я ВСТРЕТИЛ ВАШУ МАМУ»
01.00 Х/ф «ДЖЕННИФЕР ВОСЕМЬ»
03.20 Т/с «РАНЕТКИ»
05.15 М/с «Питер Пэн и пираты»
05.40 Музыка на СТС



06.00 Необъяснимо, но факт
07.00, 07.25 М/с «Губка Боб Квадратные штаны»
07.55 М/с «Как говорит Джинджер»
08.30, 09.00, 18.30, 20.30 Т/с «УНИВЕР»
09.30, 19.00 Т/с «ЗАЙЦЕВ + 1»
10.00, 19.30 Т/с «СЧАСТЛИВЫ ВМЕСТЕ»
10.40 М/с «Приключения Джимми Нейтрона, мальчика-гения»
11.10, 11.40 М/с «Эй, Арнольд!»
12.05, 12.30 М/с «Скуби-Ду и Шэгги ключ найдут!»
13.00, 13.30 М/с «Пингвины из Мадагаскара»
14.00 Т/с «ЖЕНСКАЯ ЛИГА»
14.30 Дом-2. Live
15.35 Х/ф «РОБИН ГУД, ИЛИ МЛАДЕНЦ НА ТРИСТА МИЛЛИОНОВ ДОЛЛАРОВ»
18.00, 20.00 Т/с «ИНТЕРНЫ»
21.00 Х/ф «СЛУЧАЙНЫЙ ШПИОН»
23.00, 04.20 Дом-2. Город любви
00.00 Дом-2. После заката
00.30 Секс с Анфисой Чеховой
01.00 Под прикрытием
01.50 Х/ф «КОСТЕР ТЩЕСЛАВИЯ»
05.20 Т/с «САША + МАША»



06.00, 05.30 Мультфильмы
06.30 Т/с «ТРЕТЬЯ ПЛАНЕТА ОТ СОЛНЦА»
07.00, 16.00 Как это сделано
07.30 Д/ф «Помнить нельзя забыть»
08.00, 15.00 Т/с «РОБИН ГУД»
09.00 Д/ф «Затерянные миры. Вооруженные и беззащитные»
10.00 Х/ф «СПЕЦНАЗ НОВОГО ПОКОЛЕНИЯ»
12.00, 18.00 Т/с «АНГАР 13»
13.00, 19.00 Т/с «КОСТИ»
14.00 Д/ф «Магическая сила перстней»
16.30 Д/ф «Гипноз»
17.00 Д/ф «Затерянные миры. Секреты алхимии»
20.00 Д/ф «Любовницы Романовых. Екатерина II. Заложница колдуна»
21.00 Т/с «ТАЙНЫ ХЕЙВЕНА»
22.00 Х/ф «СИНДБАД И МИНОТАВР»
23.45 Т/с «ЗВЕЗДНЫЙ ВРАТА: ВСЕЛЕННАЯ»
00.45 Т/с «АНДРОМЕДА»
02.30 Д/ф «Вещие сны»
03.30 Т/с «ОСТАТЬСЯ В ЖИВЫХ»
04.30 Т/с «ТАНГО С АНГЕЛОМ»



06.00 Мультфильмы
08.00 Тысяча мелочей
08.30, 19.00 Документальное реалити «Угон»
09.00, 18.30 Нарушители порядка
09.30, 03.30 Х/ф «ХИЩНИКИ»
11.15, 15.30, 19.30, 00.40, 05.10 Улетное видео по-русски
11.30 Т/с «CSI: МЕСТО ПРЕСТУПЛЕНИЯ МАЙАМИ 7»
12.30 Т/с «БЕЗМОЛВНЫЙ СВИДЕТЕЛЬ 3»
13.00, 16.00, 20.30 Дорожные войны
13.30 Х/ф «СЧИТАННЫЕ СЕКУНДЫ»
16.30 Вне закона
17.30 Судебные страсти
21.30 Х/ф «ТАЙНЫЕ АГЕНТЫ»
23.40 Голые и смешные
01.10 Брачное чтиво
01.40 Х/ф «ВСЕ УМРУТ, А Я ОСТАНУСЬ»



06.00 Д/ф «Крест Животворящий»
07.00 Мультфильмы
07.55, 09.15, 22.30 Т/с «ЗАКОЛДОВАННЫЙ УЧАСТОК»
09.00, 13.00, 16.00, 18.00, 22.00 Новости
10.30 Д/ф «Вера и верность»
11.05, 20.10 Т/с «ШПИОНСКИЕ ИГРЫ»
13.15 Д/ф «Говорит Свердловск»
14.15, 04.10 Д/с «Невидимый фронт»
14.30, 02.40 Х/ф «ДНЕВНИК ДИРЕКТОРА ШКОЛЫ»
16.30 Х/ф «ПО ДАННЫМ УГОЛОВНОГО РОЗЫСКА...»
18.30 Д/с «Лучший в мире истребитель СУ-27»
19.40 Д/с «Без грифа «Секретно»»
23.30 Х/ф «ВНИМАНИЕ! ВСЕМ ПОСТАМ...»
01.05 Х/ф «55 ГРАДУСОВ НИЖЕ НУЛЯ»
04.40 Т/с «ГРЯДУЩЕМУ ВЕКУ»



05.00, 08.50, 12.45 Все включено
05.55, 00.20, 04.00 Top Gear. Лучшее
06.55, 08.35, 12.00, 15.30, 22.55, 01.50 Вести-спорт
07.15, 11.40, 22.40, 02.55 Вести.ру
07.25, 02.00 Моя планета
08.05 Вопрос времени
09.50 Х/ф «ГОРЕЦ 5»
12.15 Технологии спорта
13.40 Х/ф «ЧЕРНЫЙ ГРОМ»
15.50, 23.15 Удар головой
16.55 Футбол. Первенство России. Футбольная Национальная Лига. «Химки» - «Черноморец» (Новороссийск). Прямая трансляция
18.55 Баскетбол. Чемпионат Европы. Мужчины. Россия - Грузия. Прямая трансляция из Литвы
20.45 Х/ф «УДАРНАЯ СИЛА»
01.20 Наука 2.0. ЕХперименты
03.10 Х/ф «КЛИМАТ-КОНТРОЛЬ. ВЕРСИИ»



05.00, 06.00 Утро
05.50, 06.50, 20.50 Мультфильмы
07.10, 20.35 Лапы, крылья и хвосты
07.30 Т/с «ГРОЗОВЫЕ КАМНИ»
08.00, 19.00 Область доверия
09.10 Настрой-ка!
09.30, 11.30, 13.30, 17.30, 21.30, 01.30 Новости Подмосковья
09.50 Про бизнес
10.10 Электропередача
10.30 Жемчужина Подмосковья
11.00 Д/с «Райские сады»
11.50 Просто вкусно
12.10 Д/ф «Частные коллекции»
12.30, 02.00 Т/с «ВО ИМЯ ЛЮБВИ»
13.50 Новости регионов
14.00 Д/с «Лучшие экологические дома мира»
14.30 Д/ф «Собачья работа»
15.00 Тема дня
15.40, 03.00 Х/ф «ЧЕСТЬ ИМЕЮ»
17.50 Тема дня. Коротко
18.10, 01.10 Я иду искать
18.30 Управдом
20.00 Большая энциклопедия природы
22.00 Т/с «АНГЕЛ ИЗ ОРЛИ»
23.05 Х/ф «ДЕЖУРНЫЙ АПТЕКАРЬ»
04.40 Подзарядка



ПЯТНИЦА, 2 сентября



05.00, 09.00, 12.00, 15.00, 18.00 Новости
05.05 Доброе утро
09.20 Контрольная закупка
09.50 Жить здорово!
10.55 Модный приговор
12.20 ЖКХ
13.20, 05.10 Детективы
14.00 Другие новости
14.20 Понять. Простить
15.25 Хочу знать
15.55 Т/с «ОБРУЧАЛЬНОЕ КОЛЬЦО»
16.55 Жди меня
18.45 Поле чудес
20.00 Футбол. Отборочный матч Чемпионата Европы 2012г. Сборная России - Сборная Македонии. Прямой эфир. В перерыве - программа «Время»
22.00 Х/ф «ВЫКРУТАСЫ»
23.50 Х/ф «КРАСАВИЧК 2»
02.05 Х/ф «РЕЙЧЕЛ ВЫХОДИТ ЗАМУЖ»
04.15 Т/с «ЖИЗНЬ»



05.00 Утро России
09.05 Мусульмане
09.15 С новым домом!
11.00 О самом главном
11.00, 14.00, 16.00, 20.00 Вести
11.30, 14.30, 16.30 Вести-Москва
11.50 Т/с «КУЛАГИН И ПАРТНЕРЫ»
13.00 Х/ф «ТЯЖЕЛАЯ НЕФТЬ»
14.50 Вести. Дежурная часть
15.05 Т/с «ЕФРОСИНЯ. ПРОДОЛЖЕНИЕ»
16.50 Т/с «ВСЕ К ЛУЧШЕМУ»
17.55 Т/с «ИНСТИТУТ БЛАГОРОДНЫХ ДЕВИЦ»
18.55 Прямой эфир
20.30 Местное время. Вести
20.50 Спокойной ночи, малыши!
21.00 Юрмала - 2011 г.
22.50 Х/ф «ИЩУ ТЕБЯ»
00.40 Х/ф «ОТПЕТЫЕ МОШЕННИКИ»
02.55 Х/ф «ЛАК ДЛЯ ВОЛОС»



06.00 Настроение



КАЖДАЯ 8-я ПОЕЗДКА БЕСПЛАТНО
08.30 Х/ф «О БЕДНОМ ГУСАРЕ ЗАМОЛВИТЕ СЛОВО»
11.30, 14.30, 17.30, 19.50, 20.30, 00.45 События
11.50 Х/ф «НЕЧАЯННАЯ РАДОСТЬ»
13.40 Про жизнь
14.45 Деловая Москва
15.10, 17.50 Петровка, 38
15.30 Загадки истории
16.30 Д/ф «Маргарет Тэтчер. Женщина на войне»
18.15 М/ф «Коза-дереза»
18.20 Х/ф «ЗЕЛЕНый ОГОНЕК»
19.55 День Москвы: афиша
21.00 Х/ф «НЕ МОЖЕТ БЫТЬ!»
22.55 Приют комедиантов. С днем рождения, Москва!
01.05 Х/ф «ВОКЗАЛ ДЛЯ ДВОИХ»
03.50 Х/ф «ДВА КАПИТАНА»



05.55 НТВ утром
08.30 Т/с «ОБЪЯВЛЕН В РОЗЫСК»
09.30, 15.30, 18.30 Чрезвычайное происшествие
10.00, 13.00, 16.00, 19.00 Сегодня
10.20 Спасатели
10.55 До суда
12.00 Суд присяжных
13.30 Т/с «ЗАКОН И ПОРЯДОК»
16.30 Прокурорская проверка
17.40 Говорим и показываем
19.30 Т/с «МОРСКИЕ ДЬЯВОЛЫ»
21.30 Х/ф «ДЭН»
23.25 СССР. Крах империи
00.30 Х/ф «ЕЛИЗАВЕТА. ЗОЛОТОЙ ВЕК»
02.40 Т/с «ПРОКЛЯТЫЙ РАЙ»
04.35 Т/с «ПЕТЛЯ»



06.30 Канал «Евроныос»
10.00, 15.50, 19.30, 23.30 Новости культуры
10.15, 01.50, 02.50 Программа передач
10.25 Х/ф «ЧАСТНАЯ ЖИЗНЬ ПЕТРА ВИНОГРАДОВА»
11.50 Д/ф «Библиотека Петра: слово и дело»
12.20 Неевклидовы страсти
12.45 Д/ф «Настоящая Атлантида»
13.45 Случай с доктором Лекриным
14.40 Незабываемые голоса
15.10 Д/ф «Фантазии Казанцева»
16.00 М/с «Детские рассказы»
16.25 М/ф «Заколдованный мальчик»
«Сказка о золотом петушке»
17.40 Заметки натуралиста
18.05 Гала-концерт финалиста Международного оперного конкурса Пласидо Доминго OPERALIA
19.45 Искатели. Загадка «подмосковного Версаля»
20.35 Д/ф «Ченме. Сокровищница королей»
20.50 Линия жизни
21.45 Х/ф «ПИРАТКИ»
23.50 Х/ф «Я ШАГАЮ ПО МОСКВЕ»
01.10 Волшебный саксофон
01.55 Острова. Сергей Мартинсон
02.35 Д/ф «Санта Мария дельа Грацие и «Тайная вечеря»



06.30, 23.00 Одна за всех
07.00 Джейми: обед за 30 минут
07.30 Вкусы мира
07.45 Х/ф «ОГЛЯНИСЬ»
09.30 Слабости сильной женщины
18.00 Д/с «Моя правда»
19.00 Х/ф «КОГДА МЫ БЫЛИ СЧАСТЛИВЫ»
23.30 Х/ф «МОЛОДАЯ ЖЕНА»
01.25 Т/с «ЛЮБОВНИЦЫ»
03.25 Скажи, что не так?!
04.20, 06.00 Любовные истории



05.00 Неизвестная планета
05.30 Детективные истории
06.00 М/с «Флинстоуны»
06.30, 13.00 Званый ужин
07.30 Т/с «СОЛДАТЫ-9»
08.30 Час суда
09.30, 12.30, 16.30, 19.30 Новости 24
10.00 Мир дикой природы
11.00 Т/с «СПАРТАК: БОГИ АРЕНЫ»
12.00, 19.00 Экстренный вызов
14.00 Не ври мне!
15.00 Т/с «ВСТРЕЧНОЕ ТЕЧЕНИЕ»
16.00 Т/с «СЛЕДАКИ»
17.00 Т/с «ЗНАХАРЬ-2: ОХОТА БЕЗ ПРАВИЛ»
18.00 Еще не вечер
20.00 Сергей Доренко: Русские сказки
21.00 Мистические истории
22.00 Секретные территории
23.00 Т/с «НАСТОЯЩЕЕ ПРАВОСУДИЕ»
01.00 Х/ф «КНИГА СЕКА»
02.55 Т/с «СЕКРЕТНЫЕ МАТЕРИАЛЫ»
03.50 Т/с «ПАНТЕРА»



06.00 Т/с «НОВОСТИ»
07.00, 14.00 М/с «Каспер, который живет под крышей»
07.30, 15.00 М/с «Приключения Вуди и его друзей»
08.00 Т/с «СВЕТОФОР»

08.30, 18.30, 22.50 Т/с «ДАЕШЬ МОЛОДЕЖЬ!»
09.00, 10.30 6 кадров
09.30 Т/с «ФИЗИКА ИЛИ ХИМИЯ»
13.00, 13.30, 15.30 Ералаш
14.30 М/с «Веселая олимпиада Скуби»
16.30, 19.00 Т/с «ПАПИНЫ ДОЧКИ»
17.30 Галилео
20.00 Т/с «ВОРОНИНЫ»
21.00 Х/ф «ВЫСШИЙ ПИЛОТАЖ»
23.50 Х/ф «БАЙКЕРЫ»
01.50 Х/ф «ПЕРВОБЫТНЫЙ СТРАХ»
04.20 Т/с «РАНЕТКИ»
05.15 М/с «Питер Пэн и пираты»
05.40 Музыка на СТС



06.00 Необъяснимо, но факт
07.00 Бэтмен: отважный и смелый
07.25, 07.55 М/с «Губка Боб Квадратные штаны»
08.30, 09.00, 18.30 Т/с «УНИВЕР»
09.30, 19.00 Т/с «ЗАЙЦЕВ + 1»
10.00, 19.30 Т/с «СЧАСТЛИВЫ ВМЕСТЕ»
10.40 М/с «Приключения Джимми Нейтрона, мальчика-гения»
11.10, 11.40 М/с «Эй, Арнольд!»
12.05, 12.30 М/с «Скуби-Ду и Шэгги ключ найдут!»
13.00, 13.30 М/с «Пингвины из Мадагаскара»
14.00 Т/с «ЖЕНСКАЯ ЛИГА»
14.30 Дом-2. Live
16.05 Х/ф «СЛУЧАЙНЫЙ ШПИОН»
18.00 Т/с «ИНТЕРНЫ»
20.00 Экстрасенсы ведут расследование
21.00 Комеди Клуб
22.00, 22.30 Т/с «НАША RUSSIA»
23.00, 03.40 Дом-2. Город любви
00.00 Дом-2. После заката
00.30 Секс с Анфисой Чеховой
01.00 Под прикрытием
01.50 Х/ф «СПИСОК»
04.40 Школа ремонта
05.40 Комедианты



06.00, 05.30 Мультфильмы
06.30 Т/с «ТРЕТЬЯ ПЛАНЕТА ОТ СОЛНЦА»
07.00, 16.00 Как это сделано
07.30 Д/ф «Гипноз»
08.00, 15.00 Т/с «РОБИН ГУД»
09.00 Д/ф «Затерянные миры. Секреты алхимии»
10.00 Х/ф «СИНДБАД И МИНОТАВР»
12.00, 18.00 Т/с «АНГАР 13»
13.00 Т/с «КОСТИ»
14.00 Д/ф «Каменя. Украшение-вампир»
16.30 Д/ф «Подземные города»
17.00 Д/ф «Затерянные миры. Тайная история Тамплиеров»
19.00 Х/ф «МЕТЕОР»
22.45 Удиви меня
23.45 Европейский покерный тур
00.45 Т/с «АНДРОМЕДА»
02.30 Д/ф «Сила мысли»
03.30 Т/с «ОСТАТЬСЯ В ЖИВЫХ»
04.30 Т/с «ТАНГО С АНГЕЛОМ»



06.00 Мультфильмы
08.00 Тысяча мелочей
08.30, 19.00 Документальное реалити «Угон»
09.00, 18.30 Нарушители порядка
09.30, 03.30 Х/ф «КРАЖА»
11.30 Т/с «CSI: МЕСТО ПРЕСТУПЛЕНИЯ МАЙАМИ 7»
12.30 Т/с «БЕЗМОЛВНЫЙ СВИДЕТЕЛЬ 3»
13.00, 16.00, 20.30 Дорожные войны
13.30 Х/ф «ТАЙНЫЕ АГЕНТЫ»
15.50, 19.30, 05.30 Улетное видео по-русски
16.30 Вне закона
17.30 Судебные страсти
21.30 Х/ф «НЕВЫПОЛНМОЕ ЗАДАНИЕ»
00.10 Голые и смешные
01.10 Брачное чтиво
01.40, 02.30 Т/с «ЗАКОН И ПОРЯДОК»



06.00 Д/ф «Говорит Свердловск»
07.00 Мультфильмы
08.00, 09.15, 22.30 Т/с «ЗАКОЛДОВАННЫЙ УЧАСТОК»
09.00, 13.00, 16.00, 18.00, 22.00 Новости
10.35 Д/с «Без грифа «Секретно»»
11.10, 20.15 Т/с «ШПИОНСКИЕ ИГРЫ»
13.15 Д/ф «Крест Животворящий»
14.15 Х/ф «ГРУЗ БЕЗ МАРКИРОВКИ»
16.25 Х/ф «Я ШАГАЮ ПО МОСКВЕ»
18.30 Д/ф «Античная Русь»
19.30 Д/с «Погоня за скоростью»
23.35 Х/ф «ПО ДАННЫМ УГОЛОВНОГО РОЗЫСКА...»
01.00 Х/ф «ПОДЗЕМЕЛЬЕ ВЕДЬМ»
02.40 Х/ф «ПОСЫЛКА С МАРСА»
05.15 Д/с «Русский полюс»



05.00, 08.50, 13.20 Все включено
05.55, 08.35, 12.00, 16.05, 21.55, 02.15 Вести-спорт
06.10, 11.40 Вести.ру
06.25 Х/ф «ПРОКЛЯТИЕ ЗОЛОТОГО ЦВЕТКА»
09.50 Х/ф «УДАРНАЯ СИЛА»
12.15 Удар головой
14.20 Профессиональный бокс. Виталий Кличко (Украина) против Сэмюэла Питера (Нигерия)
15.35, 00.10, 03.00 Вести.ру. Пятница
16.25 Хоккей. Кубок мира среди молодежных команд. «Красная Армия» (Россия) - «Все звезды» (США). Прямая трансляция из Омска

18.40 Пляжный футбол. Кубок мира. Россия - Нигерия. Трансляция из Италии
19.55 Футбол. Чемпионат Европы - 2012 г. Отборочный турнир. Андорра - Армения. Прямая трансляция
22.05 Вести-Спорт. Местное время
22.10 Футбол. Чемпионат Европы - 2012 г. Отборочный турнир. Болгария - Англия. Прямая трансляция
00.40 Вопрос времени
01.10, 02.25, 03.30 Моя планета



05.00, 06.00 Утро
05.50, 06.50, 20.30 Мультфильмы
07.30 Т/с «ГРОЗОВЫЕ КАМНИ»
08.00, 19.00 Область доверия
09.10 Настрой-ка!
09.30, 11.30, 13.30, 17.30, 21.30, 01.30 Новости Подмосковья
09.50, 18.10, 01.10 Специальный репортаж
10.10 Я иду искать
10.30 Управдом
11.00 Д/с «Райские сады»
11.50 Просто вкусно
12.10 Д/ф «Частные коллекции»
12.30, 02.00 Т/с «ВО ИМЯ ЛЮБВИ»
13.50 Новости регионов
14.00 Д/с «Лучшие экологические дома мира»
14.30 Д/ф «Собачья работа»
15.00 Тема дня
15.40, 03.00 Х/ф «БУДЬТЕ МОЕЙ ТЩЕЦЕЙ!»
17.50 Тема дня. Коротко
18.30 Карта туриста
20.00 Большая энциклопедия природы
22.00 К нам приехал...
23.05 Х/ф «ЗАПРЕЩЕННАЯ РЕАЛЬНОСТЬ»
04.40 Подзарядка



СУББОТА, 3 сентября



06.00, 10.00, 12.00 Новости
06.10 М/ф «Ну, погоди!»
06.35 Х/ф «ТЕГЕРАН-43»
08.10 М/с «Чип и Дейл спешат на помощь». «Гуфи и его команда»
09.00 Играй, гармонь любимая!
09.40 Слово пастыря
10.15 Смак
10.55 Алла Пугачева. Жизнь после шоу
12.15 Среда обитания
13.15 Евгений Леонов. Страх одиночества
14.20 Х/ф «ОСЕННИЙ МАРАФОН»
16.05 Иван Охлобыстин. Поп-звезда
17.10 Х/ф «ВЫКРУТАСЫ»
19.00 Большие олимпийские гонки
21.00 Время
21.15 Призраки оперы
22.25 Х/ф «ХЭНКОК»
00.05 Х/ф «ДОБРО ПОЖАЛОВАТЬ В ЛЭЙКВУЮ»
02.10 Х/ф «8 МИЛЯ»
04.10 Т/с «ЖИЗНЬ»
05.10 Детективы



05.20 Х/ф «ГУСАРСКАЯ БАЛЛАДА»
07.15 Вся Россия
07.30 Сельское утро
08.00, 11.00, 14.00 Вести
08.10, 11.10, 14.20 Вести-Москва
08.20 Военная программа
08.50 Субботник
09.30 Городок
10.05 Национальный интерес
11.20 Вести. Дежурная часть
11.50 Честный детектив
12.20, 14.30 Т/с «СЫЩИК САМОВАРОВ»
16.30 Субботний вечер
18.20 Шоу «Десять миллионов»
19.25, 20.40 Х/ф «ПЕЧАЛИ-РАДОСТИ НАДЕЖДЫ»
20.00 Вести в субботу
23.55 Х/ф «ЛЮБОВЬ ПО ПРАВИЛАМ... И БЕЗ»
02.35 Х/ф «АМЕРИКАНСКИЕ МОЛНИИ»
04.45 Комната смеха



05.45 Марш-бросок
06.15 Х/ф «КАПЛЯ В МОРЕ»
07.20 М/ф «Винни-Пух»
07.35 АБВГДейка
08.05 День аиста
08.30 Православная энциклопедия
09.00 Хроники московского быта. Советское неглиже
09.45, 11.45 Х/ф «ПОКРОВСКИЕ ВОРОТА»
11.30, 17.30, 19.00, 21.00, 23.00 События
12.40 Таланты и поклонники
14.15 Х/ф «В ПОГОНЕ ЗА СЧАСТЬЕМ»
17.45 Петровка, 38
18.00 Это лето!
19.05 Х/ф «ИНДИЙСКОЕ КИНО»
21.20 Х/ф «БЕЛЫЙ ПЕСОК»
23.20 Х/ф «ВЫСОКИЙ БЛОНДИН В ЧЕРНОМ БОТИНКЕ»
01.00 Х/ф «ВОЗВРАЩЕНИЕ ВЫСОКОГО БЛОНДИНА»
02.30 Х/ф «НЕЧАЯННАЯ РАДОСТЬ»



05.35 Т/с «ЕЩЕ НЕ ВЕЧЕР»
07.25 Смотр
08.00, 10.00, 13.00, 16.00, 19.00 Сегодня
08.20 Лотерея «Золотой ключ»
08.45 Медицинские тайны
09.20 Внимание: розыск!
10.20 Главная дорога
10.55 Кулинарный поединок
12.00 Квартирный вопрос
13.20 Т/с «АДВОКАТ»
15.05 Своя игра
16.20 Таинственная Россия
17.20 Очная ставка
18.30 Чрезвычайное происшествие
19.25 Профессия - репортер
19.55 Программа максимум
20.55 Русские сенсации
21.55 Ты не поверишь!
22.45 Последнее слово
23.50 Нереальная политика
00.20 Х/ф «ХОЗЯИН»
02.20 Т/с «СКОРАЯ ПОМОЩЬ»
04.10 Один день. Новая версия
04.40 Алтарь Победы



06.30 Канал «Евроныюз»
10.00, 01.50, 02.50 Программа передач
10.10 Личное время. Татьяна Назаренко
10.40 Х/ф «Я ШАГАЮ ПО МОСКВЕ»
11.55 Чародей. Арутюн Акопян
12.25 М/ф «Хитрая ворона»
12.35 Х/ф «ЗОЛОТОЙ КЛЮЧИК»
13.50 Острова. Сергей Мартинсон
14.30 Концерт Государственного академического ансамбля народного танца «Жок»
15.35 Х/ф «ДВА ВОСКРЕСЕНЬЯ»
17.00 НЛО. Пришельцы или соседи?
17.50 Виктор Третьяков и друзья. Песни о любви
18.45 Евгений Леонов. Вечер-посвящение
19.45 Спектакль «Поминальная молитва»
22.50 Х/ф «ДНЕВНИК ЕГО ЖЕНЫ»
00.35 Триумф джаза
01.35 М/ф «Лев и 9 гиен», «И смех, и грех»
01.55 Легенды мирового кино
02.25 Заметки натуралиста



06.30, 13.00, 23.00 Одна за всех
07.00 Джейми: обед за 30 минут
07.30 Х/ф «ЛЮБКА»
11.00 Живые истории
12.00 Д/с «Женский род»
13.30 Свадебное платье
14.00 Спросите повара
15.00 Женская форма
16.00 Х/ф «ТАК БЫВАЕТ»
18.00 Т/с «МЕГРЭ»
19.00 Х/ф «АББАТСТВО ДАУНТОН»
23.30 Х/ф «ЗАКОНЫ ПРИВЛЕКАТЕЛЬНЫХ»
01.20 Т/с «ЛЮБОВНИЦЫ»
03.20 Скажи, что не так?!



05.00 Неизвестная планета
05.30 Т/с «ЗАЧЕМ ТЕБЕ АЛИБИ?»
09.40 Я - путешественник
10.10 Чистая работа
11.00 Сергей Доренко: Русские сказки
12.00 Эволюция
12.30, 16.30 Новости 24
13.00 Военная тайна
14.30 Х/ф «ФЛЭШ.КА»
17.00 Красиво жить
18.00 Еще не вечер
19.00 Неделя
20.00 Х/ф «ТРОЯ»
23.15 Х/ф «ЦЕНТУРИОН»
01.00 Х/ф «ОТРАЖЕНИЕ В ЗЕРКАЛЕ»
02.55 Т/с «СЕКРЕТНЫЕ МАТЕРИАЛЫ»
03.50 Т/с «РУССКОЕ СРЕДСТВО»



06.00 Дюваль и Моретти
08.00 М/ф «Петя и Красная Шапочка»
08.20 М/с «Смешарики»
08.30 М/с «Соник Икс»
09.00 Ералаш
11.00 Это мой ребенок!
12.00, 16.00, 16.30 Т/с «ВОРОНИНЫ»
19.30 М/ф «Альфа и Омга. Клыкастая братва»
21.00 Х/ф «БОЛЬШОЙ ТОЛСТЫЙ ЛЖЕЦ»
22.40 Т/с «ДАЕШЬ МОЛОДЕЖЬ!»
23.40 Х/ф «ГРОМОВОЕ СЕРДЦЕ»
01.55 Х/ф «СЫН РЭМБО»
03.45 Т/с «РАНЕТКИ»
04.45 М/с «Питер Пэн и пираты»
05.30 Музыка на СТС



06.00, 06.25 М/с «Жизнь и приключения работа-подростка»
07.00, 07.25, 07.55 М/с «Как говорит Джинджер»
08.40, 09.05, 09.30, 10.00 Т/с «ЖЕНСКАЯ ЛИГА. БАНАНОВЫЙ РАЙ»
10.30, 04.30 Школа ремонта
11.30 Ешь и худей!
12.00 Д/ф «Школьная любовь»
13.00 Comedy Woman
14.00 Комеди Клаб
15.00 Экстрасенсы ведут расследование
16.00 Интуиция
17.00, 17.30, 18.00, 18.30, 19.00, 19.30 Т/с «УНИВЕР»
20.00 Х/ф «АГЕНТ 007. КАЗИНО РОЯЛЬ»
23.00, 03.30 Дом-2. Город любви
00.00 Дом-2. После заката
00.30 Ху из Ху
01.00 М/ф «Звездные войны: Войны клонов»
03.00 Секс с Анфисой Чеховой
05.35, 05.45 Комедианты



06.00 Мультфильмы
07.00 М/ф «Кураж»
07.30 М/ф «Охотники за привидениями»
08.00 М/ф «Бакуган»
08.30 М/ф «Фостер: дом для друзей из дома фантазий»
09.00 Т/с «УДИВИТЕЛЬНЫЕ СТРАНИЦЫ ГЕРАКЛА»
10.00 Х/ф «РОЗОВАЯ ПАНТЕРА 2»
12.00 Далеко и еще дальше
13.15 Д/ф «Правда об НЛО: След из прошлого»
14.15 Х/ф «МЕТЕОР»
18.00 Удиви меня
19.00 Х/ф «БИБЛИОТЕКАРЬ»
21.00 Х/ф «РАДИОВОЛНА»
23.15 Д/ф «Затерянные миры: Дорога в никуда»
00.15, 05.00 Т/с «НАСТОЯЩАЯ КРОВЬ»
01.15 Х/ф «ОХОТА НА ИНДЮШЕК»
03.15 Х/ф «ОСВОБОДИТЕ ВИЛЛИ 3: СПАСЕНИЕ»



06.10 Х/ф «ТУПИК»
08.00 Тысяча мелочей
08.30 Мультфильмы
08.40, 10.00 Х/ф «ЗЕЛЕНЫЙ ФУРГОН»
11.30 Т/с «ДАША ВАСИЛЬЕВА. ЛЮБИТЕЛЬНИЦА ЧАСТНОГО СЫСКА»
13.30 Самое смешное видео
14.30 Х/ф «ЧЕЛОВЕК С БУЛЬВАРА КАПУЦИНОВ»
16.30, 02.00 Х/ф «ЗДРАВСТВУЙТЕ, МЫ ВАША КРЫША»
18.30, 19.40, 20.30, 21.30, 22.30, 23.30 Т/с «24»
00.30 Голые и смешные
01.00 Т/с «АНАТОМИЯ СМЕРТИ»
04.00 Х/ф «ЗАМОРОЖЕННЫЙ»



06.00 Х/ф «БЕЛЫЙ ПУДЕЛЬ»
07.30 Х/ф «РАЗ, ДВА - ГОРЕ НЕ БЕДА!»
09.00, 17.00 Д/с «Битвы богов»
10.00 Мультфильмы
10.55 Х/ф «ДОЖИВЕМ ДО ПОНЕДЕЛЬНИКА»
13.00, 18.00 Новости
13.15, 18.15, 21.15 Т/с «ПРИКЛЮЧЕНИЯ ШЕРЛОКАХОЛМСА И ДОКТОРА ВАТСОНА»
16.00 Д/с «Без грифа «Секретно»»
01.15 Х/ф «МОЙ МЛАДШИЙ БРАТ»
03.15 Х/ф «ИСЧАДЬЕ АДА»
05.15 Д/с «Русский полюс»



05.00 Наука 2.0. Технологии древних цивилизаций
06.00, 07.45, 03.10 Моя планета
07.00, 09.35, 12.00, 16.35, 21.30, 01.00 Вести-спорт
07.10 Вести.гу. Пятница
09.00 В мире животных
09.50, 21.45 Вести-Спорт. Местное время
09.55 Футбол. Чемпионат Европы - 2012 г. Отборочный турнир. Россия - Македония
12.15, 01.10 Top Gear. Специальный выпуск. Вьетнам
13.40 Х/ф «СМЕРТЕЛЬНАЯ СХВАТКА»
15.35 Футбол. Россия - Македония. После матча
16.55 Хоккей. Кубок мира среди молодежных команд. Финал. Прямая трансляция из Омска
19.10 Х/ф «СОЛДАТ ДЖЕЙН»
21.55 Баскетбол. Чемпионат Европы. Мужчины. Россия - Бельгия. Прямая трансляция из Литвы
23.45 Профессиональный бокс. Виталий Кличко (Украина) против Сэмюэла Питера (Нигерия)
02.35 Индустрия кино



05.00 Т/с «ГРОЗОВЫЕ КАМНИ»
05.30, 07.40, 11.40, 13.10, 20.50 Мультфильмы
06.35, 13.50 Хочу все знать
07.00 Атлет-надомник
09.10 Одни дома
09.30, 13.30, 17.30, 21.30, 01.30 Новости Подмосковья
09.50 Область внимания
10.20 Х/ф «ПРИКЛЮЧЕНИЯ ПЕТРОВА И ВАСЕЧКИНА»
12.40 Большая энциклопедия природы
14.00 Т/с «ТАЙНЫ ФРАНЦУЗСКОГО ДВОРА»
15.00 Новости Интернета
15.20 Я иду искать
15.40, 02.50 Х/ф «НЕСТОР БУРМА»
17.50 Губерния сегодня
18.10 Электропередача
18.30 Про бизнес
18.45 Законный интерес
19.00 Живем помаленьку...
20.00 Фортификация-2
22.00 Лучшие рок-альбомы XX века
23.20 Х/ф «ГАННИБАЛ»
02.00 Фортификация
04.40 Подзарядка

ВОСКРЕСЕНЬЕ, 4 сентября



06.00, 10.00, 12.00 Новости
06.10 М/ф «Ну, погоди!»
06.25 Х/ф «ТЕГЕРАН-43»
07.50 Служу Отчизне!
08.25 М/с «Черный плащ», «Гуфи и его команда»
09.10 Здоровье
10.15 Непутевые заметки
10.35 Пока все дома
11.25 Фазенда
12.15 Светлана Крючкова. «Я научилась просто, мудро жить...»
13.15 Т/с «БОЛЬШАЯ ПЕРЕМЕНА»
18.05 Нонна Гришаева. «Я из Одессы, здрасте!»
19.10 Минута славы. Мечты сбываются!
21.00 Воскресное «Время»
22.00 Нонна, давай!
22.30 Большая разница
23.40 Х/ф «ДВАДЦАТЬ ОДНО»
01.50 Х/ф «КТО БЫЛА ТА ЛЕДИ?»
04.00 Т/с «ЖИЗНЬ»



05.40 Х/ф «ДЛИННОЕ, ДЛИННОЕ ДЕЛО»
07.35 Сам себе режиссер
08.25 Смехопанорама
08.55 Утренняя почта
09.35 Сто к одному
10.20, 14.20 Вести-Москва
11.00, 14.00 Вести
11.10 С новым домом!
11.25, 14.30 Т/с «СЫЩИК САМОВАРОВ»
15.50 Смеяться разрешается
18.00 Х/ф «ПОДРУГИ»
20.00 Вести недели
21.05 Х/ф «АРИФМЕТИКА ПОДЛОСТИ»
22.55 Х/ф «ВЛАСТЕЛИН КОЛЕЦ: ВОЗВРАЩЕНИЕ КОРОЛЯ»
03.00 Х/ф «ВЕНОК ИЗ РОМАШЕК»



06.00 Х/ф «ПОДКИДЫШ»
07.10 М/ф «Королева Зубная Щетка», «Приключения малыша Гиппопо»
07.40 Х/ф «ГДЕ НАХОДИТСЯ НОФЕЛЕТ?»
09.00 Хроники московского быта. Чистота и красота
09.45, 11.30, 13.30, 15.20, 16.15, 18.00, 19.35, 22.05, 00.10 События
09.50 Праздничное «Настроение»
12.00 День Москвы на Красной площади. Прямая трансляция
13.45 Х/ф «БЕРЕГИСЬ АВТОМОБИЛЯ»
15.25 День города в «Клубе юмора»
16.30 Х/ф «МОСКВА - НЕ МОСКВА»
18.10 День Москвы в Парке Горького. Прямая трансляция
19.55 «Спасская башня». Фестиваль военных оркестров на Красной площади. Прямая трансляция
22.30 Лазерное шоу на Воробьевых горах. Прямая трансляция
23.05, 00.30 Х/ф «ПОКРОВСКИЕ ВОРОТА»
01.55 Х/ф «12 СТУЛЕВ»
05.00 Москва - 24/7



05.40 Т/с «ЕЩЕ НЕ ВЕЧЕР»
07.25 В зоне особого риска
08.00, 10.00, 13.00, 16.00 Сегодня
08.15 Лотерея «Русское лото»
08.45 Их нравы
09.25 Едим дома
10.20 Первая передача
10.55 Развод по-русски

12.00 Дачный ответ
13.20 Т/с «АДВОКАТ»
15.05 Своя игра
16.20 Следствие вели...
17.20 И снова здравствуйте!
18.30 Чрезвычайное происшествие
19.00 Сегодня. Итоговая программа
20.00 Чистосердечное признание
20.50 Центральное телевидение
21.55 Наталья Гундарева. Личная жизнь актрисы
23.00 НТВшники
00.10 Х/ф «БЕГИ БЕЗ ОГЛЯДКИ»
01.55 Т/с «СКОРАЯ ПОМОЩЬ»
04.25 Один день. Новая версия
05.00 Алтарь Победы



06.30 Канал «Евроныюз»
10.00, 01.50, 02.50 Программа передач
10.10 Обыкновенный концерт
10.40 Х/ф «СЫН»
12.05 Легенды мирового кино
12.35 Мультфильмы
14.05, 01.55 Д/ф «Биг Сур»
15.00 Четыре времени обновления
15.40 Опера К.Сен-Санса «Самсон и Далила»
18.05 Х/ф «ТРИУМФ ЛЮБВИ»
19.55 Роман Козак. Вечер-посвящение в Доме актера
20.35 Конкурс «Романс - XXI век»
23.25 Х/ф «ПУТЕШЕСТВИЕ АВТОСТОПОМ»
00.55 Оскар Питерсон. Концерт в Стокгольме
01.35 М/ф «Шут Балакирев»



06.30, 13.15, 22.15, 23.00 Одна за всех
07.00 Джейми: обед за 30 минут
07.30 Дачные истории
08.00 Х/ф «СЛАДКАЯ ЖЕНЩИНА»
10.00 Д/с «Женский род»
11.00 Х/ф «САБРИНА»
14.00 «Еда» с Алексеем Зиминным
14.30 Сладкие истории
15.00 Дело Астахова
16.00 Х/ф «ПРИЗРАК В МОНТЕ-КАРЛО»
18.00 Т/с «МЕГРЭ»
19.00 Х/ф «АББАТСТВО ДАУНТОН»
23.30 Х/ф «НАСТОЯЩАЯ ЛЮБОВЬ»
01.45 Т/с «ЛЮБОВНИЦЫ»
02.45 Скажи, что не так?!



05.00 Неизвестная планета
05.30 Детективные истории
06.00 Т/с «ХОЛОСТЯКИ»
09.00 Карданный вал
09.30 Красиво жить
10.30 Х/ф «ЦЕНТУРИОН»
12.30, 16.30 Новости 24
13.00 Неделя
14.00 Репортерские истории
14.40 Будь готов!
17.00 Жадность
18.00 Дело особой важности
19.00 Формула стихии
20.00 Х/ф «ОТЧАЯННЫЙ МСТИТЕЛЬ»
22.00 Х/ф «АДРЕНАЛИН 2: ВЫСОКОЕ НАПРЯЖЕНИЕ»
23.40 Х/ф «СПЕЦИАЛЬНОЕ ЗАДАНИЕ»
01.30 Х/ф «ШАЛОВЛИВАЯ НЯНЯ»
03.00 Х/ф «КРАСНЫЙ ОТЕЛЬ»



06.00 Т/с «ДЮВАЛЬ И МОРЕТТИ»
08.00 Мультфильмы
08.20 М/с «Смешарики»
08.30 М/с «Соник Икс»
09.00 Самый умный
10.45, 14.40 Ералаш
11.00 Галилео
12.00 Снимите это немедленно!
13.00 Х/ф «БОЛЬШОЙ ТОЛСТЫЙ ЛЖЕЦ»
16.00, 16.30, 20.00 6 кадров
18.30 М/ф «Альфа и Омга. Клыкастая братва»
21.00 Х/ф «ХЕРБИ-ПОБЕДИТЕЛЬ»
22.50 Шоу «Уральских пельменей»
00.20 Х/ф «ГЛАВА ГОСУДАРСТВА»
02.05 Х/ф «БАЙКЕРЫ»
04.05 Т/с «РАНЕТКИ»
05.05 М/с «Питер Пэн и пираты»
05.30 Музыка на СТС



06.00, 06.25 М/с «Жизнь и приключения работа-подростка»
07.00, 07.25, 07.55 М/с «Как говорит Джинджер»
08.25, 09.00, 09.25 Т/с «ЖЕНСКАЯ ЛИГА. БАНАНОВЫЙ РАЙ»
08.55 Лото Спорт Супер
09.50 Лотерея: «Первая Национальная» и «Фабрика удачи»
10.00, 03.40 Школа ремонта
11.00 Интуиция
12.00 Д/ф «Меня не понимают родители»
13.00 Золушка. Переагрузка
13.30, 14.00, 14.30 Т/с «СЧАСТЛИВЫ ВМЕСТЕ»
15.00, 15.30, 16.00 Т/с «ИНТЕРНЫ»
16.35 Х/ф «АГЕНТ 007. КАЗИНО РОЯЛЬ»
19.30 Т/с «УНИВЕР»
20.00 Х/ф «АГЕНТ 007. КВАНТ МИЛОСЕРДИЯ»
22.10 Комеди Клаб. Лучшее
23.00, 02.40 Дом-2. Город любви
00.00 Дом-2. После заката
00.30 Х/ф «РАЗЫСКИВАЕТСЯ В МАЛИБУ»
02.10 Секс с Анфисой Чеховой
04.40 Cosmopolitan
05.40 Комедианты



06.00, 09.00 Мультфильмы
07.00 М/ф «Кураж»
07.30 М/ф «Охотники за привидениями»
08.00 М/ф «Бакуган»
08.30 М/ф «Фостер: дом для друзей из дома фантазий»
09.15 Т/с «УДИВИТЕЛЬНЫЕ СТРАНИЦЫ ГЕРАКЛА»
10.15 Х/ф «ОСВОБОДИТЕ ВИЛЛИ 3: СПАСЕНИЕ»
12.00 Удиви меня
13.00 Д/ф «Затерянные миры. Тайная история Тамплиеров»
13.45 Х/ф «БИБЛИОТЕКАРЬ»
15.45 Х/ф «РАДИОВОЛНА»
18.00 Д/ф «Святые. Три Матроны»
19.00 Х/ф «РОЗОВАЯ ПАНТЕРА 2»
21.00 Х/ф «ВОИНЫ СВЕТА»
23.00 Д/ф «Затерянные миры: Воды смерти»
00.00, 05.00 Т/с «НАСТОЯЩАЯ КРОВЬ»
01.00 Х/ф «БЕЛОСНЕЖКА: СТРАШНАЯ СКАЗКА»
03.00 Х/ф «ОХОТА НА ИНДЮШЕК»



06.00, 08.30 Мультфильмы
06.30 Х/ф «ЧЕЛОВЕК В ЗЕЛЕНОМ КИМОНО»
08.00 Тысяча мелочей
09.30 Х/ф «ЧЕЛОВЕК С БУЛЬВАРА КАПУЦИНОВ»
11.30 Т/с «ДАША ВАСИЛЬЕВА. ЛЮБИТЕЛЬНИЦА ЧАСТНОГО СЫСКА»
13.30 Самое смешное видео
14.30 Х/ф «ЗЕМЛЯ САННИКОВА»
16.30, 02.00 Х/ф «ЛОВУШКА ДЛЯ ПОЛТЕРГЕЙСТА»
18.30, 19.30, 20.30, 21.20, 22.10, 23.10 Т/с «24»
00.00 Голые и смешные
01.00 Т/с «АНАТОМИЯ СМЕРТИ»
04.10 Х/ф «МИСТИФИКАТОР»



06.00 Х/ф «ПОСТОРОННИМ ВХОД ЗАПРЕЩЕН»
07.30 Х/ф «СОЛОВЕЙ»
09.00, 17.00 Д/с «Битвы богов»
10.00 Служу России
11.15, 13.15 Т/с «ЗАКОЛДОВАННЫЙ УЧАСТОК»
13.00, 18.00 Новости
18.15 Т/с «МОРСКОЙ ПАТРУЛЬ»
22.20 Х/ф «ТЕСТЫ ДЛЯ НАСТОЯЩИХ МУЖЧИН»
23.45 Х/ф «Я ШАГАЮ ПО МОСКВЕ»
01.15 Х/ф «ДОЖИВЕМ ДО ПОНЕДЕЛЬНИКА»
03.20 Х/ф «АМЕРИКАНСКАЯ ДОЧЬ»
05.15 Д/с «Русский полюс»



05.00, 07.35, 02.30 Моя планета
07.00, 09.20, 12.00, 18.35, 23.05, 02.20 Вести-спорт
07.15 Рыбалка с Радзишевским
08.15 Индустрия кино
08.45 Рейтинг Тимофея Баженова
09.35, 23.20 Вести-Спорт. Местное время
09.40 Страна спортивная
10.10 Х/ф «СМЕРТЕЛЬНАЯ СХВАТКА»
12.15 Магия приключений
13.10 Сокровища затонувшего корабля
14.15 Х/ф «СОЛДАТ ДЖЕЙН»
16.40 Профессиональный бокс. Владимир Кличко (Украина) против Дэвида Хэя (Великобритания). Бой за титул чемпиона мира в супертяжелом весе по версиям IBF, WBA и WBO
18.55 Баскетбол. Чемпионат Европы. Мужчины. Россия - Болгария. Прямая трансляция из Литвы
20.45 Футбол. Россия - Македония. После матча
21.55 Пляжный футбол. Кубок мира. Россия - Таити. Прямая трансляция из Италии
23.30 Смешанные единоборства. Открытый чемпионат по боям без правил. Трансляция из Сочи



05.00 Т/с «ГРОЗОВЫЕ КАМНИ»
05.30 Большая энциклопедия природы
06.00 Живем помаленьку...
07.00 Атлет-надомник
07.40, 11.50, 20.50 Мультфильмы
09.10 Одни дома
09.30, 13.30, 17.30, 21.30, 01.30 Новости Подмосковья
09.50 Д/ф «Россия и космос»
10.20 Х/ф «ПРИКЛЮЧЕНИЯ ПЕТРОВА И ВАСЕЧКИНА»
13.50 Хочу все знать
14.00 Т/с «ТАЙНЫ ФРАНЦУЗСКОГО ДВОРА»
15.00 Удивительный мир кошек
15.20 Удивительный мир собак
15.40, 02.50 Х/ф «НЕСТОР БУРМА»
17.50 Губерния сегодня
18.10 Час истины
19.30 Территория безопасности
20.00 Эпоха - события и люди
22.30, 02.30 Уроки мира
22.50 Карта туриста
23.20 Х/ф «Я И КАТЕРИНА»
04.40 Подзарядка

ШТАНЫ НА ЛЯМКАХ



НАЙДИ ДЕСЯТЬ ОТЛИЧИЙ



ВЕСЁЛЫЕ ЗАГАДКИ

1

Рыжая голова велика и тяжела,
Рыжая голова отдохнуть прилегла.
Голова велика, только шея тонка.

Разгадай загадки,
ответы к которым
скрываются на картинке.

2

Фруктово-огородная страна –
в одной из сказок есть она.
А в ней герой – мальчонка овощной,
он храбрый, справедливый, озорной.

3

Зелёная лампочка
на ветвях висит,
но не светит,
когда созреет,
тогда пожелтеет.

4

Розовая мышка с белым хвостом
в норке сидит под зелёным кустом.

5

Двери и окошки в нём,
мы уютно в нём живём.

6

Верите – не верите,
я родом из Америки.
в сказке я синьор,
на груди – ...

7

Аленькая, маленькая, круглая, блестящая.
с каждой неделей темнее и слаще.
в руке – тросточка, а внутри – косточка.



ДОМ В СТО ОКОН

Сосчитай, сколько пчелок
на этой картинке.



КАНИКУЛЫ В ДЕРЕВНЕ

С помощью картинки найди слова, загаданные в чайнворде,
и впиши их в сетку. Следуя за жёлтой стрелкой, вписывай
слова слева направо и сверху вниз. Следуя за синей – сверху вниз
и слева направо. В обоих случаях ты начнёшь с буквы «С»,
а закончишь буквой «Б».

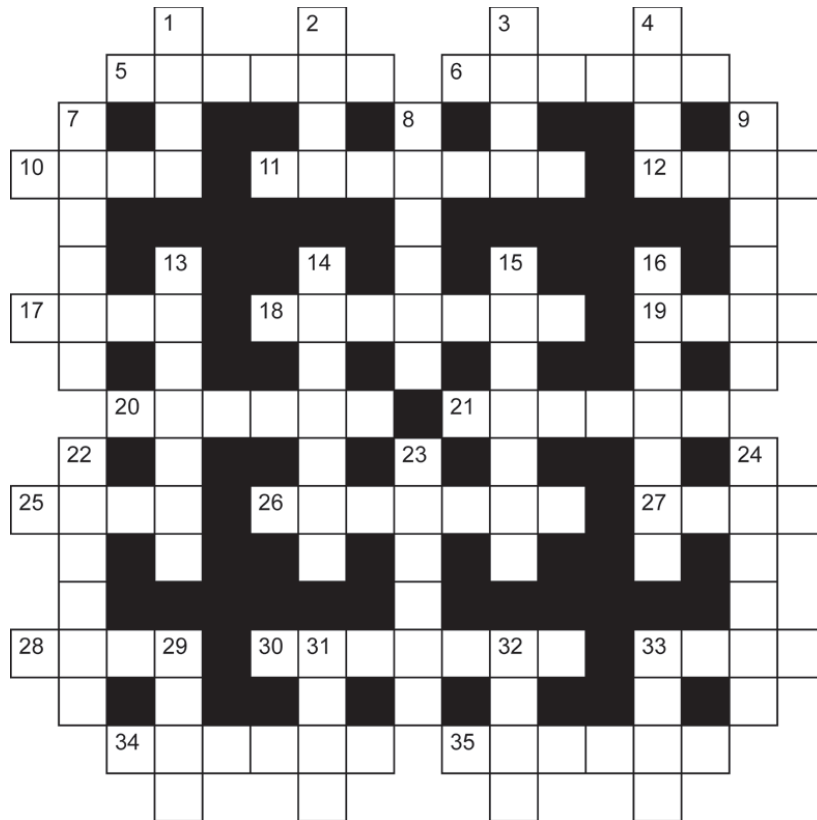
С	Я	О	А	Т						
										Р
										К
										А
										З
										К
О										Б

Использованы материалы сайтов www.detskiysayt.ru, www.detiseti.ru, www.scanword.net.



Олег Малянов
«Холостяк Иван-Дурак»
<http://caricatura.ru/>.

В час досуга



По вертикали: 1. Какая постройка путешествует вместе со степными кочевниками? 2. Французский драматург XX века, писавший «черные», «розовые», «блестящие», «костюмированные» и «колючие» пьесы. 3. Во время демонстрации кинофильма их проходит 24 в секунду. 4. Прыжок в фигурном катании на коньках. 7. Среда, в которой курица всегда выглядит какой-то вареной. 8. Болезненное безволие, проявляющееся в неспособности принять самое простое решение. 9. Роман, написанный А. Куприным в Париже. 13. Итальянский живописец XVIII века, создавший росписи палатцо Лабиа в Венеции. 14. «Терка» для тела при приеме ванны. 15. Работа «засланных казачков» от олигарха в парламенте. 16. Как говорят о вещи, надеваемой впервые? 22. Обезьяна, которой не удастся стать человеком, как она ни пытается повторить уже однажды пройденный путь. 23. Прадедушка современного банкира. 24. Пушкинский друг, ставший его секундантом в роковой дуэли. 29. Бодрая солдатская реакция на любой командирский приказ. 31. Какой процесс разбавляет речную воду отходами химического завода? 32. Какая былина рассказывает о шведском внуке? 33. Марка автомобиля с четырьмя кольцами на эмблеме.

Юмор

— Как твое солнышко?
— Масло надо менять. Или ты про Иру?

Космонавт сообщает в центр:
— В двух километрах от корабля за иллюминатором появилось огромное синее чудовище с антенной на голове. Оно непрерывно смотрит на меня и держит в руках фотоаппарат. Что делать?

— Сейчас решим, а пока улыбайтесь ему!

Тракторист Федор, уснув пьяным за рулем, нечаянно стал участником президентской программы – снос ветхого жилья.

По горизонтали: 5. Искусная рукодельница в греческой мифологии. 6. Он был «одной крови» с целой волчьей стаей. 10. Конечность, которую, как правило, предлагают вместе с сердцем. 11. Кусочек льда в коктейле Мирового океана. 12. Что за сиденье остается на месте срубленного дерева? 17. Время суток длиной в полгода на полюсе. 18. Самый популярный овощ для приготовления настоящей итальянской пиццы. 19. За что Стенька Разин бросил персидскую княжну? 20. Какая фигура получается у гимнаста, «сидящего на веревочку»? 21.

«Себе в ...» – припев рыночных торговцев. 25. Какой драгоценный камень опытные хозяева хранят во влажной тряпице? 26. Течение, которому одно время служила русская поэтесса Анна Ахматова. 27. Сокровища, найденные не тем, кто их спрятал. 28. Подлинное дно океана, куда не заходят подводные части материков. 30. Последний звук, который слышит утопленник. 33. Кто с африканской кровью служил Петру Великому? 34. Какие ноги делает фотограф перед съемкой? 35. Что защищает коттедж нового русского от посторонних глаз?

ОТВЕТЫ

- По горизонтали:**
5. Драхма. 6. Мусли. 10. Рука. 11. Ахберг. 12. Пень. 17. Ночь. 18. Помидор. 19. Борг. 20. Шлагат. 21. Улыток. 25. Опал. 26. Аккелим. 27. Кадд. 28. Лже. 30. Веспек. 33. Арап. 34. Шлагив. 35. Ограда.
- По вертикали:**
1. Юрта. 2. Ануй. 3. Кадд. 4. Флип. 7. Бульон. 8. Абулия. 9. Юнкера. 13. Телоло. 14. Мочалка. 15. Лоб-бизм. 16. Обнова. 22. Эпигон. 23. Меняна. 24. Дензас. 29. Беть. 31. Слив. 32. Сапа. 33. Ауди.

Гороскоп на неделю (с 29 августа по 4 сентября)

ОВЕН (21.03 – 20.04)

В начале недели Овнам больше подойдет светский образ жизни: не пренебрегайте ни одним полученным приглашением, даже если предстоящее мероприятие кажется вам неинтересным. В среду возможна ссора, которая разрушит давние отношения. Но не отчаивайтесь: одиночество вам не грозит.



РАК (22.06 – 23.07)

Жизнь некоторых из Раков с начала недели заплещет разнообразием красок. Прежде чем принять важное решение, внимательно все обдумайте, не упустите существенные мелочи. И тогда у вас обязательно получится задуманное. Для Раков желательно исключить любые незаконные операции.



ВЕСЫ (24.09 – 23.10)

Это благоприятная неделя, чтобы заняться самообразованием или записаться на курсы английского языка. В некоторых деловых, коммерческих и личных контактах Весам придется признать правоту партнеров и перестроить свой стиль, например встретиться с людьми, которых вы избегали.



КОЗЕРОГ (22.12 – 20.01)

Вы сейчас способны очень точно разобраться в себе, сменить имидж, подкорректировать поведение и за короткий срок произвести большие личные перемены. В конце недели вероятно духовное озарение. Некоторые из Козерогов убедятся, что исполнение желаний не всегда приводит к счастью.



ТЕЛЕЦ (21.04 – 21.05)

На этой неделе у некоторых из Тельцов появится шанс покорить очередную заоблачную вершину, недоступную для тех, кто склонен трезво оценивать свои возможности. Пожилых Тельцов ожидают критическое переосмысление своей жизни, встречи со старыми коллегами и просто друзьями.



ЛЕВ (24.07 – 23.08)

В понедельник и вторник рекомендуется работать в области кредитов и взаимовыгодного партнерства. Чтобы успешно продвигаться вперед, Львам понадобится прибегнуть к помощи интуиции. Послушав ее, вы поймете, какие именно шаги следует предпринять. Возможна командировка.



СКОРПИОН (24.10 – 22.11)

С начала недели старайтесь на работе все делать вовремя. Всех денег не заработаете, но на жизнь хватит вполне. Оптимистичный настрой очень благоприятен для природы Скорпиона. Удовлетворяйте нужды близких и своей души. Для серьезных отношений больше всего подходит конец недели.



ВОДОЛЕЙ (21.01 – 19.02)

Середина недели – благоприятный период для Водолеев, когда можно поэкспериментировать. Например, приобрести пару вещей в стиле, который вам всегда нравился, но который вы не рисковали испытать на себе. Совет: платите за добро добром и не забывайте об интересах тех, кто рядом.



БЛИЗНЕЦЫ (22.05 – 21.06)

Стабильность материального положения вы ощутите еще более явственно, совершив благоприятное приобретение для дома. Близкие по достоинству оценят ваш поступок. Вторник и среда – оптимальные дни для совершения сделок. Не исключены противоречия, поэтому важно соблюдать закон.



ДЕВА (24.08 – 23.09)

На неделе у Дев продолжатся ситуации, в которых ведущую роль играют женщины, вольно или невольно вы будете участвовать в решении проблем прекрасной половины. Всю эту неделю Девы могут только мечтать об отдыхе. Спланируйте рабочие дела так, чтобы разгрузить себе выходные.



СТРЕЛЕЦ (23.11 – 21.12)

У Стрельцов вероятны трудности в сфере профессиональной деятельности. Эти проблемы возникнут по их вине, особенно если Стрельцы окажутся в сфере фатальных влияний, зависимости от обстоятельств и материальной стороны жизни. Конец недели – время, связанное с ухудшением самочувствия.



РЫБЫ (20.02 – 20.03)

В начале недели всплывут на поверхность старые финансовые проблемы, о которых вы уже и думать забыли. Не исключены и новые – отток денег будет настолько быстрым, что попытка Рыб регулировать свои расходы может отнять массу сил и привести к смехотворным результатам.



клуб потребителя

Компьютерное излучение, плохая экология, да и просто невнимательное отношение к своим глазам могут привести к различным заболеваниям и дефектам зрения. В марте этого года во Фрязино открылся салон оптики «Очки». Сеть этих салонов давно зарекомендовала себя на рынке Подмосковья с положительной стороны. Фирма не только предоставляет качественные и надежные линзы, модный дизайн оправ от лучших мировых производителей, но и при помощи современного оборудования оказывает ряд услуг по диагностике зрения абсолютно бесплатно.



Прогресс налицо

– Даже если вы не выберете очки по душе, диагностика будет проведена для вас бесплатно, – говорит генеральный директор салона Игорь Винтенко.

Действительно, здесь представлен огромный выбор очков, линз и аксессуаров. К каждому клиенту особый подход, ведь правильно подобрать линзы – дело важное. Но сначала – проверка зрения. Опытные оптометристы проведут полную и точную диагностику на близорукость, дальнозоркость, выявят другие дефекты зрения. Далее, зафиксировав ваши данные для заказа нужных линз, выбирается оправа. К слову, выбор здесь на самый взыскательный вкус. В салоне также представлен широкий ассортимент солнцезащитных очков, в том числе с особыми диоптриями, подобранными специально под ваше зрение, не говоря уже о различных растворах для линз и всевозможных чехлах. В качестве товара можно не сомневаться: высококлассные линзы представлены лучшими мировыми брендами. Салон оптики «Очки» сотрудничает с французскими, немецкими и японскими фирмами, занимающими высокие позиции на рынке, и имеет свои мастерские, в которых профессиональные мастера работают над самыми сложными линзами. Помимо простых, изготавливают и так называемые прогрессивные линзы, а также поляризационные: очки с таким нанесением позволяют увидеть на картинке то, чего не увидеть обычным взглядом.

– Вся Европа уже давно носит прогрессивные линзы, – рассказывает консультант салона Елена Малахова, – это трое очков в одних, вы сразу видите вдаль, вблизи и в среднем состоянии.

Фотохромные очки меняют цвет в зависимости от солнечного освещения. В продаже имеется большой выбор очков для работы на компьютере с особым покрытием от усталости глаз, специальные очки для водителей с элементами освещенности позволяют видеть дорогу и днем и ночью. Для любителей фотографировать есть свои линзы, позволяющие запечатлеть природу, не снимая очков.



Каждый пришедший в салон найдет для себя нужный товар. Предусмотрена и система скидок: так, до конца сентября для пенсионеров и школьников действует акция – сборка линз в выбранную оправу абсолютно бесплатно, при заказе более двух очков скидка 15 процентов.

– Различные акции мы проводим достаточно системно и будем стараться делать это и впредь, – рассказал Игорь Юрьевич. – Мы стараемся, чтобы каждый покупатель остался доволен сделанным приобретением.

В среднем изготовление линз занимает три – четыре дня. Для тех, кто точно знает, какие линзы и марка ему нужны, в салоне имеется большой выбор готовых очков от ведущих производителей.

– Для нас важно сделать не простые очки, а индивидуальные, специально под заказчика, – добавляет директор салона Игорь Винтенко.

Салон оптики «Очки» расположен по адресу: улица Московская, дом № 2в, торговый центр «Третий Рим».

Константин ГАСАНОВ.

Совет директоров ОАО «Фрязинский экспериментальный завод» сообщает, что 16 сентября 2011 года в 14 час. 00 мин. состоится внеочередное общее собрание акционеров ОАО «ФЭЗ».

Повестка дня собрания:

1. Утверждение Устава в новой редакции.
2. Разное.

Ознакомиться с материалами к собранию можно с 16.08.2011 г. по 16.09.2011 г. с 10-30 до 16-30 по рабочим дням по адресу: Московская область, г. Фрязино, Заводской проезд, 6. ОАО «ФЭЗ».

Телефоны для справок: 741-34-14, 4-99-44, 4-99-66, 4-99-56.

В связи с расширением производства предприятию требуются на работу:
Маляр по покраске станочных изделий.
 Необходим опыт работы с автоэмалиями и порошковой краской.
 З/п – от 25000 р.
Фрезеровщик. З/п – от 25000 р.
 Условия работы: 5/2 с 8 до 17. Место работы – г. Фрязино.
 Тел. 8(495) 995-09-68.

**Обслуживание компьютеров
Самые низкие цены во Фрязино**

- Обслуживание организаций и физ. лиц
- Установка и настройка программ
- Техническое обслуживание компьютеров
- Выезд специалиста на место



8-967-009-22-23

МЕБЕЛЬНОМУ ПРОИЗВОДСТВУ
 (Район г. Фрязино, д. Богослово)
 на постоянную работу требуется
**кладовщик
уборщица**
 Зарплата кладовщика 15 000 руб.
 Зарплата уборщицы 9 000 руб.
Служебный автобус, льготное питание
 Приглашаются ответственные работники в возрасте от 20 до 50 лет без вредных привычек.
 Проживание в Щелковском районе.
 Звонить в будние дни, тел. (495) 221-80-84 с 9.00 до 18.00

**Книготорговля,
книгораспространение
и книгохранение
в Московской области**
**Продажа учебников и канцтоваров,
книг в ассортименте с доставкой**
**Принимаем и комплектуем заказы
по низким ценам**
ГУП МО «МОСОБЛКНИГА» **ГУП МО «Библиотечный коллектор»**
 Тел.: (495) 529-73-05 Тел.: (495) 529-80-70
 e-mail: mosoblkniga@yandex.ru e-mail: bibkollektor@bk.ru
 Адрес: Московская область, г. Балашиха, ул. Советская, д. 32

Требуются неравнодушные
 Отдел по экологии и природопользованию администрации города Фрязино информирует о проведении с августа по октябрь общероссийской акции по уборке мусора «Сделаем вместе».
 Все желающие оказать посильную помощь в уборке мест скопления мусора, в проведении воспитательной экологической работы и иным экологическим проектам могут обращаться в администрацию города по телефонам: (56) 4-79-77, (56) 4-98-78. Куратор акции – Александр Колодинский.

ЗАО «Махарши Продактс»
 в связи с расширением производства объявляет дополнительный набор на вакансии:

Уборщица

Собеседование по адресу:
 г. Фрязино, Заводской проезд, д. 2а.
 Тел.: (56) 5 27 70, 5 28 20; (495) 66 00 164.

**ТАКСИ
777**

(56) 52-777
 8 (967) 012-11-77
 8 (925) 188-17-77
 8 (915) 232-24-77

КАЖДАЯ 8-я ПОЕЗДКА БЕСПЛАТНО

ЖАЛЮЗИ В ПОДАРОК*

**ОКНА | ЛОДЖИИ | ДВЕРИ
ЗИМНИЕ САДЫ | ЖАЛЮЗИ
ВИТРАЖИ | РОЛЬСТАВНИ**

Фрязино, ул. Московская, д. 2В
(ТЦ «Третий Рим»),
3-й этаж,
тел. 8-496-25-5-71-71

* Подробности в центре продаж

ЭКО ОКНА

www.ecookna.ru

ОЧКИ
САЛОН ОПТИКИ

г. Фрязино,
ул. Московская,
д. 2В
ТЦ «Третий Рим»
8 909 937 03 72

- ИЗГОТОВЛЕНИЕ ОЧКОВ ЛЮБОЙ СЛОЖНОСТИ
- СОЛНЦЕЗАЩИТНЫЕ ОЧКИ
- КОНТАКТНЫЕ ЛИНЗЫ
- АКСЕССУАРЫ
- БЕСПЛАТНАЯ ДИАГНОСТИКА ЗРЕНИЯ

В АВГУСТЕ И СЕНТЯБРЕ
пенсионерам изготовление очков
БЕСПЛАТНО

К НОВОМУ УЧЕБНОМУ ГОДУ
детям и школьникам изготовление очков
БЕСПЛАТНО

**В ОАО «Щелковское ДРСУ»
требуются**

- Главный инженер
- Прораб по капитальному ремонту и реконструкции дорог
- Прораб по содержанию дорог
- Механизаторы
- Водители категории С, В
- Машинист автогрейдера
- Асфальтировщики
- Дорожные рабочие
- Механик
- Машинист экскаватора

Зарботная плата –
по итогам собеседования.

Тел. 8-496-566-96-62.

Магазин
«Белорусский Трикотаж»
Одежда для детей и взрослых.
Хлопок, лен, вискоза, шерсть.
г. Фрязино, проспект Мира, д. 31.

Лицензия Серия ААА № 001053 от 21.03.2011
Свидетельство о государственной аккредитации Серия ВВ № 000531 от 31.05.2010

**«РОССИЙСКИЙ ГОСУДАРСТВЕННЫЙ
ГУМАНИТАРНЫЙ УНИВЕРСИТЕТ»**
Филиал РГГУ в г. Фрязино

Направления подготовки высшего профессионального образования:

- Экономика (профили: экономика организаций и предприятий; финансы и кредит; мировая экономика; коммерция)
- Менеджмент (профили: финансовый менеджмент; международный менеджмент; маркетинг; информационный менеджмент)
- Государственное и муниципальное управление
- Документоведение и архивоведение (профили: документационное обеспечение управления; организация делопроизводства в органах государственной власти и местного самоуправления)
- Культурология (профили: культура стран и регионов мира (Россия); культура стран и регионов мира (Европа); культура массовых коммуникаций)
- Музеология и охрана объектов культурного и природного наследия
- Прикладная информатика (профили: прикладная информатика в экономике; прикладная информатика в информационной сфере)
- Реклама и связи с общественностью (профиль: реклама и связи с общественностью в коммерческой сфере)
- Туризм (профили: технология и организация туроператорских и турагентских услуг; технология и организация услуг в международном туризме)

Дистанционное обучение (РГГУ):

- Юриспруденция (профили: уголовно-правовой; гражданско-правовой; финансово-правовой; международно-правовой)
- Психолого-педагогическое образование (педагогическая деятельность в дошкольных учреждениях; педагогическая деятельность на начальной ступени образования; сопровождение детей с отклонениями в развитии)

Ежегодно осуществляется набор на подготовительные курсы.
Занятия ведутся по дисциплинам: обществознание, история, иностранный язык (английский), русский язык, математика, география, информатика, физика

Подготовка к ЕГЭ (участие в проекте «К-ЕГЭ: Подготовка»), ознакомление учащихся с процедурой и особенностями проведения ЕГЭ.

Тестирование по программе «К-ЕГЭ: Подготовка» проводится бесплатно

Второе высшее образование
Программы дополнительного профессионального образования
Наш адрес: МО, г. Фрязино, Окружной проезд, д. 2а
Тел.: 8 (495) 778-92-19, 8 (495) 979-06-66, 8 (496) 25-5-57-94
Работаем ежедневно. Понедельник-пятница с 09.00-17.00 Суббота-воскресенье с 10.00-16.00

КАРТОНАЖНОМУ ПРОИЗВОДСТВУ
(район г. Фрязино, д. Богослово)
на постоянную работу требуются

**ОПЕРАТОРЫ НА ЛИНИЮ ПРОИЗВОДСТВА
ГОФРОКАРТОНА
ОПЕРАТОРЫ НА СТАНОК ПО ПРОИЗВОДСТВУ
ГОФРОИЗДЕЛИЙ
ОПЕРАТОРЫ НА ПРОСЕЧНОЙ СТАНОК
ГРУЗЧИКИ**

Уровень дохода – от 16 000 до 20 000 руб.
Льготное питание, доставка служебным автобусом.
**Звонить в будние дни, тел. (495) 221-80-84,
с 9.00 до 18.00.**

ЧАСТНЫЕ ОБЪЯВЛЕНИЯ

ПРОДАЮ

1-комн. кв-ру. г. Фрязино. Тел. 8-910-479-87-04.

2-комн. кв-ру, ул. Попова, 45/32 (18=14)/6, 1/5 эт. кирп., комн. смежные, СУР. Собственник. Тел. 8-903-728-17-88.

Комнату в 2-комн. кв-ре. Вход отдельный. Счета разделены, отличное состояние, 1100000 без торга. Тел. 8-926-329-93-10.

Сетки-рабицу – 600 руб., столбы – 200 р., трубу профиль, ворота сад – 3500 руб., калитки – 1500 руб., доску – 4500 руб./м³. Доставка бесплатно. Тел. 8-903-806-29-70.

Армейские кровати, матрацы, подушки, одеяла. Тел. 8-926-822-22-61.

Пианино «Заря» в отличном состоянии. Цвет черный. Требуется настройка. Самовывоз. Тел. 8-916-515-49-46.

Детскую кроватку с матрасом (состояние новой). Комбинезон финский (зима – осень) Keryu, состояние идеальное. Тел. 8-926-409-25-65.

СНИМУ

1 – 2-комн. кв-ру. Тел. 8-926-205-98-98.

Комнату. Тел. 8-926-544-85-40.

2-комн. кв-ру с обстановкой. Тел. 8-906-483-18-03, 8-968-785-57-26.

СДАЮ

Квартиру. Тел. 8-916-331-20-80.

Уютную меблированную кв-ру с бытовой техникой русской семье. Собственник. Тел. 8-916-345-40-05.

1-комн. кв-ру в хорошем состоянии. Тел. +7-499-340-02-75.

2-комн. кв-ру и комнату. Тел. 8-906-794-84-19 (Вячеслав).

РЕМОНТ

Ремонт телевизоров, ЖК, ПЛАЗМА. Тел. 8-903-232-66-31.

РАБОТА

На постоянную работу требуются: продавец в продуктовую палатку, уборщик-мойщик посуды. Тел. 8-965-392-29-90.

Требуются швеи для работы в трикотажном цеху. З/п – от 25 тыс. Тел.: 8-906-483-18-03, 8-968-785-57-26.

ПРЕДЛАГАЮ

Перетяжка и ремонт мягкой мебели. Тел. 8-903-964-95-21, (56) 4-60-19.

Парикмахерская «Жемчужина» предлагает:
женские стрижки 250 р. – 400 р.
мужские стрижки 150 р. – 250 р.
пенсионерам – 150 р.
Тел. 8-915-05-04-100;
ул. Пионерская 4/к. 1 (здание «Бизнес-центр»).

Мастеру ногтевого сервиса, массажисту, косметологу – **рабочие места в аренду.**
В женский фитнес-клуб. Выгодные условия! Отличный коллектив! Тел. 8-916-620-98-33.

Электромонтажные работы любой сложности.
Составим проект по электроснабжению.
Гарантия. Низкие цены.
Тел.: 8-925-051-87-24 (Антон), 8-929-656-22-38 (Александр).

Вентиляция, вентиляторы, решетки, воздухопроводы, люки-невидимки, теплый пол, конвекторы. Городок Щелково-7, ул. Браварская, д. 1А, Торговый комплекс. Тел. 8-906-708-01-57.

АН «ГРАНД НЕДВИЖИМОСТЬ»

ПОЛНЫЙ КОМПЛЕКС УСЛУГ НА РЫНКЕ НЕДВИЖИМОСТИ

- покупка, продажа, обмен, аренда квартир в Подмосковье и Москве;
- обширная база объектов загородной недвижимости;
- юридическое сопровождение всех сделок с недвижимостью;
- сотрудничество с ведущими банками и строительными компаниями.

Продолжается акция «Купи квартиру в агентстве «ГРАНД НЕДВИЖИМОСТЬ» и стань участником розыгрыша современных ЖК-телевизоров»

г. Фрязино, ул. Школьная, д. 5А, 1-й этаж
Тел.: 8(496)255-78-87, 8(496)255-78-88, 8(905)599-30-20, 8(903)363-27-33.

г. Щелково, ул. Комсомольская, д.11, Щелковское отделение Сбербанка России
Тел.: 8(905)599-30-10, 8(905)599-30-40
e-mail: grand.re@mail.ru сайт: www.grand-rent.ru

22 – 28 августа ярмарка площадка около СК «ОЛИМП» с 10.00 до 20.00 Приходите!